

НАРЕДБА № 100 ОТ 8 ЯНУАРИ 2004 Г. ЗА ЕО ОДОБРЯВАНЕ ТИПА НА НОВИ МОТОРНИ ПРЕВОЗНИ СРЕДСТВА ПО ОТНОШЕНИЕ НА СЕДАЛКИТЕ, ТЯХНОТО ЗАКРЕПВАНЕ И ОБЛЕГАЛКИ ЗА ГЛАВА И ЗА ЕО ОДОБРЯВАНЕ ТИПА НА СЕДАЛКИ

*ИЗДАДЕНА ОТ МИНИСТЕРСТВО НА ТРАНСПОРТА И СЪОБЩЕНИЯТА
Обн. ДВ. бр.37 от 4 Май 2004г., изм. ДВ. бр.56 от 11 Юли 2006г.*

Глава първа. ОБЩИ ПОЛОЖЕНИЯ

Чл. 1. С тази наредба се определят:

1. (изм. - ДВ, бр. 56 от 2006 г.) условията и редът за ЕО одобряване типа на превозни средства (ПС) по отношение на седалките, техните устройства за закрепване и облегалки за глава;
2. (изм. - ДВ, бр. 56 от 2006 г.) условията и редът за ЕО одобряване типа на седалка като отделен технически възел и изисквания към ЕО маркировката за одобряване;
3. техническите изисквания към превозни средства по отношение на седалките, техните устройства за закрепване и облегалки за глава и изпитванията за съответствие с техническите изисквания.

Чл. 2. (Изм. - ДВ, бр. 56 от 2006 г.) Наредбата не се прилага за обърнати към задната част на ПС седалки.

Чл. 2а. (Нов - ДВ, бр. 56 от 2006 г.) (1) Не се допуска монтирането на странични седалки в ПС от категории М1, N1, М2 (на клас III или V) и М3 (на клас III или V).

(2) Изискването по ал. 1 не се прилага за линейки или други ПС, посочени в чл. 2, т. 4 от Наредба № 60 за ЕО одобряване типа на нови моторни превозни средства и техните ремаркета.

(3) Изискването по ал. 1 не се прилага за ПС от категория М3 (на клас III или V) с технически допустима максимална маса над 10 t, в които страничните седалки са обособени в задната част на ПС и образуват обособено купе с до 10 седалки.

(4) Страничните седалки по ал. 3 се оборудват поне с облегалка за глава и автоматичен двучков колан, одобрен в съответствие с Наредба № 105 от 8.I.2004 г. за ЕО одобряване типа на нови моторни превозни средства по отношение на безопасителните колани и на системите за обезопасяване, и за ЕО одобряване типа на безопасителни колани и системи за обезопасяване(ДВ, бр. 49 от 2004 г.). Безопасителните колани се закрепват в съответствие с Наредба № 90 от 8.I.2004 г. за ЕО одобряване типа на нови моторни превозни средства по отношение закрепването на безопасителните колани (ДВ, бр. 26 от 2004 г.).

Глава втора. ЕО ОДОБРЯВАНЕ ТИПА НА ПРЕВОЗНИ СРЕДСТВА ПО ОТНОШЕНИЕ НА СЕДАЛКИТЕ, ТЕХНИТЕ УСТРОЙСТВА ЗА ЗАКРЕПВАНЕ И ОБЛЕГАЛКИ ЗА ГЛАВА (ЗАГЛ. ИЗМ. - ДВ, БР. 56 ОТ 2006 Г.)

Раздел I.

Заявление за ЕО одобряване типа (Загл. изм. - ДВ, бр. 56 от 2006 г.)

Чл. 3. (Изм. и доп. - ДВ, бр. 56 от 2006 г.) Типът на ПС по отношение на седалките, техните устройства за закрепване и облегалки за глава се одобрява по реда на глава втора, раздел II или III от Наредба № 60 за ЕО одобряване типа на нови моторни превозни средства и техните ремаркета (ДВ, бр. 59 от 2003 г.).

Чл. 4. (1) (Изм. - ДВ, бр. 56 от 2006 г.) Производителят подава заявление за ЕО одобряване типа на ПС от категории М и N по отношение на седалките, техните устройства за закрепване и облегалки за глава или на ПС от категории М2 и М3 по отношение на устройствата за закрепване до изпълнителния директор на Изпълнителна агенция "Автомобилна администрация" (ИА "АА"), в съответствие с глава втора, раздел I от Наредба № 60 за ЕО одобряване типа на нови моторни превозни средства и техните ремаркета.

(2) Към заявлението по ал. 1 производителят прилага попълнен списък с данни по образец - приложение № 1, с приложено към него съдържание.

(3) Всички схеми и чертежи, приложени към списъка с данни, се предоставят в подходящ мащаб, достатъчно подробни, в размер А4 или в папка с размер А4. Снимките, ако има такива, трябва да показват съответните елементи, с ясно различими подробности.

(4) За системите, компонентите или отделните възли с електронно управление към списъка с данни се прилага информация за неговото действие.

(5) Към заявлението по ал. 1 производителят прилага и документ за платена държавна такса.

Раздел II.

ЕО одобряване типа (Загл. изм. - ДВ, бр. 56 от 2006 г.)

Чл. 5. (1) Производителят предоставя на техническата служба, отговаряща за провеждане на изпитванията:

1. (доп. - ДВ, бр. 56 от 2006 г.) превозно средство, представително за типа, за който се иска одобряване и, ако се изисква - съответна част от конструкцията на ПС;

2. допълнителен комплект от типа седалки, за посочените в глава четвърта, раздели I и II ПС заедно с устройствата за закрепване.

(2) За ПС от категория М1, категория М2 с технически допустима максимална маса, ненадвишаваща 3,5 t, и от категория N1 със седалки, които са оборудвани или могат да се оборудват с облегалки за глава, производителят предоставя на техническата служба освен съответното ПС и/или съответната част от него в съответствие с ал. 1, както и:

1. допълнителен комплект от седалки с монтирани облегалки за главата от типа, с които е оборудвано ПС, заедно с устройствата им за закрепване, ако облегалките за глава са подвижни;

2. допълнителен комплект от седалки от типа, с които е оборудвано ПС, заедно с устройствата им за закрепване, допълнителен комплект от съответните облегалки за глава и част от конструкцията на ПС, към която се монтира облегалката за главата или цялата конструкция, ако облегалките за глава са отделни.

Чл. 6. (1) (Изм. - ДВ, бр. 56 от 2006 г.) Изпълнителният директор на ИА "АА" издава ЕО сертификат за ЕО одобряване на типа на ПС по отношение на седалките, техните устройства за закрепване и облегалки за глава, когато ПС отговаря на техническите изисквания на тази наредба и са изпълнени процедури за ЕО одобряване на типа съгласно глава втора, раздел I и II от Наредба № 60 за ЕО одобряване типа на нови моторни превозни средства и техните ремаркета.

(2) (Изм. - ДВ, бр. 56 от 2006 г.) ЕО сертификатът за ЕО одобряване типа на ПС по отношение на седалките, техните устройства за закрепване и облегалки за глава се издава по образец съгласно приложение № 2.

Чл. 7. (1) (Изм. - ДВ, бр. 56 от 2006 г.) За всеки одобрен тип ПС по отношение на седалките, техните устройства за закрепване и облегалки за глава се издава номер на одобряването при спазване на изискванията за образуване на номера съгласно приложение № 5 на Наредба № 60 за ЕО одобряване типа на нови моторни превозни средства и техните ремаркета, като за секции 2 и 3 на номера се попълва съответно "74/408" и "2005/39".

(2) За различните одобрени типове ПС се издават различни номера.

Чл. 8. (Изм. - ДВ, бр. 56 от 2006 г.) Изпълнителният директор на ИА "АА" не може да откаже издаването на ЕО сертификат за ЕО одобряване типа на ПС на основания, свързани със седалките, техните устройства за закрепване и облегалки за глава, ако ПС отговаря на приложимите изисквания на тази наредба.

Чл. 9. (Изм. - ДВ, бр. 56 от 2006 г.) Отказът да се издаде ЕО сертификатът по чл. 6 се мотивира писмено и подлежи на обжалване по реда на Закона за административното производство.

Чл. 10. (1) (Изм. - ДВ, бр. 56 от 2006 г.) Производителят незабавно писмено информира изпълнителния директор на ИА "АА" за всяко изменение на съществени части и характеристики на одобрения по реда на тази наредба тип ПС.

(2) В случаите по ал. 1 изпълнителният директор на ИА "АА" може да определи извършването на нови изпитвания на изменения тип. За новите изпитвания се съставя нов протокол.

(3) (Изм. - ДВ, бр. 56 от 2006 г.) Когато с изпитванията по ал. 2 се установи, че изискванията на наредбата не са спазени, не се издава ЕО сертификат за одобряване на изменения тип.

Чл. 11. (Изм. - ДВ, бр. 56 от 2006 г.) В случаи на изменение на одобрения в съответствие с тази наредба тип се прилагат разпоредбите на глава четвърта, раздел I от Наредба № 60 за ЕО одобряване типа на нови моторни превозни средства и техните ремаркета.

Чл. 12. (Изм. - ДВ, бр. 56 от 2006 г.) Мерките за осигуряване съответствието на производството се предприемат в съответствие с разпоредбите на глава четвърта, раздел II от Наредба № 60 за ЕО одобряване типа на нови моторни превозни средства и техните ремаркета.

Глава трета. ЕО ОДОБРЯВАНЕ ТИПА НА СЕДАЛКА КАТО КОМПОНЕНТ НА ПРЕВОЗНО СРЕДСТВО (ЗАГЛ. ИЗМ. - ДВ, БР. 56 ОТ 2006 Г.)

Раздел I.

Заявление за ЕО одобряване типа на седалка като компонент (Загл. изм. - ДВ, бр. 56 от 2006 г.)

Чл. 13. (Изм. - ДВ, бр. 56 от 2006 г.) ЕО одобряване типа на седалка като компонент на ПС се извършва по реда на глава втора, раздел IV от Наредба № 60 за ЕО одобряване типа на нови моторни превозни средства и техните ремаркета.

Чл. 14. (1) (Изм. - ДВ, бр. 56 от 2006 г.) За ЕО одобряване типа на седалка като компонент на ПС производителят на седалката подава заявление до изпълнителния директор на ИА "АА" в съответствие с чл. 3, ал. 2 от Наредба № 60 за ЕО одобряване типа на нови моторни превозни средства и техните ремаркета.

(2) Към заявлението по ал. 1 се прилага в три екземпляра попълнен списък с данни по образец съгласно приложение № 3 с приложено към него съдържание.

(3) Всички схеми и чертежи, приложени към списъка с данни, трябва да бъдат предоставени в подходящ мащаб, достатъчно подробни, в размер А4 или в папка с размер А4. Снимките, ако има такива, показват съответните части с достатъчно подробности.

(4) За системите, компонентите или отделните възли, които имат електронно управление, към списъка с данни се прилага информация за тяхното действие.

(5) Към заявлението по чл. 14, ал. 1 производителят прилага и документ за платена държавна такса.

Раздел II.

ЕО одобряване типа на седалка като компонент на превозно средство и изисквания към ЕО маркировката за одобряване (Загл. изм. - ДВ, бр. 56 от 2006 г.)

Чл. 15. (1) (Предишен текст на чл. 15 - ДВ, бр. 56 от 2006 г.) Производителят на седалката предоставя на техническата служба, отговорна за провеждане на изпитването, три образца на седалката от типа, за който се иска одобряване.

(2) (Нова - ДВ, бр. 56 от 2006 г.) На образците по ал. 1 четливо и неизтриваемо се нанасят обозначението на типа им, търговското наименование или марка на производителя.

Чл. 16. (1) (Изм. - ДВ, бр. 56 от 2006 г.) Изпълнителният директор на ИА "АА" издава ЕО сертификат за ЕО одобряване на типа на седалките като компонент, когато са изпълнени процедурите за ЕО одобряване на типа по глава втора, раздел I и IV от Наредба № 60 за ЕО одобряване типа на нови моторни превозни средства и техните ремаркета.

(2) (Изм. - ДВ, бр. 56 от 2006 г.) ЕО сертификатът за ЕО одобряване типа на седалка като отделен компонент се издава по образец съгласно приложение № 4.

Чл. 17. (1) (Изм. - ДВ, бр. 56 от 2006 г.) За всеки одобрен тип седалка се издава номер на одобряването при спазване на изискванията за образуване на номера съгласно приложение № 5 на Наредба № 60 за ЕО одобряване типа на нови моторни превозни средства и техните ремаркета, като за секции 2 и 3 се записва съответно "74/408" и "2005/39" и ЕО маркировка за одобряване.

(2) За различните одобрени типове седалки се издават различни номера.

Чл. 18. (1) (Изм. - ДВ, бр. 56 от 2006 г.) На всяка седалка, която съответства на одобрен от изпълнителния директор на ИА "АА" тип, се поставя ЕО маркировка за ЕО одобряване на типа, която се състои от:

1. (изм. и доп. - ДВ, бр. 56 от 2006 г., като знака "bg" се заменя с "e" от датата на влизане в сила на Договора за присъединяване на Република България към Европейския съюз) правоъгълник, който огражда буквите "e", последвани от отличителния за Република България номер 34;

2. (изм. и доп. - ДВ, бр. 56 от 2006 г.) базовия номер на одобряването, предвиден в секция 4, Част I от приложение № 5 на Наредба № 60 за ЕО одобряване типа на нови моторни превозни средства и техните ремаркета, предшестван от двуцифрен пореден номер "00" и поставен в близост до правоъгълника;

3. допълнителен символ "D", разположен над правоъгълника, който показва, че са проведени динамични изпитвания на седалката.

(2) (Изм. - ДВ, бр. 56 от 2006 г.) ЕО маркировката за одобряване се нанася в съответствие с образца, посочен в приложение № 5.

(3) (Изм. - ДВ, бр. 56 от 2006 г.) Размерите на ЕО маркировката не могат да бъдат по-малки от посочените в образца по ал. 2, като се спазват съотношенията между тях.

(4) (Изм. - ДВ, бр. 56 от 2006 г.) ЕО маркировката за одобряване се поставя така, че да е видима, четлива и неизтриваема.

(5) (Нова - ДВ, бр. 56 от 2006 г.) ЕО маркировката за ЕО одобряване на типа запазва действието си на територията на Република България, когато съдържа отличителен номер на някоя от посочените държави - членки на ЕС, съгласно част II, приложение № 5 от Наредба № 60 за ЕО одобряване типа на нови моторни превозни средства и техните ремаркета.

Чл. 19. (Изм. - ДВ, бр. 56 от 2006 г.) Изпълнителният директор на ИА "АА" не може да отказва издаване на ЕО сертификат за ЕО одобряване типа на седалка, ако тя отговаря на техническите изисквания в тази наредба.

Чл. 20. (Изм. - ДВ, бр. 56 от 2006 г.) Отказът да се издаде ЕО сертификатът по чл. 16 се мотивира писмено и подлежи на обжалване по реда на Закона за административното производство.

Чл. 21. (1) (Изм. - ДВ, бр. 56 от 2006 г.) Производителят незабавно писмено информира изпълнителния директор на ИА "АА" за всяко изменение на съществени части и характеристики на одобрения по реда на тази наредба тип седалка.

(2) В случаите по ал. 1 изпълнителният директор на ИА "АА" може да определи извършването на нови изпитвания на изменения тип. За новите изпитвания се съставя нов протокол.

(3) (Изм. - ДВ, бр. 56 от 2006 г.) Когато с изпитванията по ал. 2 се установи, че изискванията на наредбата не са спазени, не се издава ЕО сертификат за одобряване на изменения тип.

Чл. 22. (Изм. - ДВ, бр. 56 от 2006 г.) В случаи на изменение на одобрения в съответствие с тази наредба тип седалка се прилагат разпоредбите на Наредба № 60 за ЕО одобряване типа на нови моторни превозни средства и техните ремаркета.

Чл. 23. (Изм. - ДВ, бр. 56 от 2006 г.) Мерките за осигуряване съответствието на производството се предприемат в съответствие с разпоредбите на Наредба № 60 за ЕО одобряване типа на нови моторни превозни средства и техните ремаркета.

Глава четвърта.

ТЕХНИЧЕСКИ ИЗИСКВАНИЯ КЪМ ПРЕВОЗНИ СРЕДСТВА ПО ОТНОШЕНИЕ НА СЕДАЛКИТЕ, ТЕХНИТЕ УСТРОЙСТВА ЗА ЗАКРЕПВАНЕ И ОБЛЕГАЛКИ ЗА ГЛАВА И ИЗПИТВАНИЯ ЗА СЪОТВЕТСТВИЕ С ТЕХНИЧЕСКИТЕ ИЗИСКВАНИЯ

Раздел I.

Изисквания към превозни средства от категория М1 и изпитвания

Чл. 24. (1) Техническите изисквания към ПС от категория М1 по отношение на седалките, техните устройства за закрепване и облегалки за глава, както и изпитванията за съответствие с техническите изисквания за целите на одобряването на типа са посочени в приложение № 6.

(2) (Изм. - ДВ, бр. 56 от 2006 г.) Изискванията по ал. 1 не се прилагат за обърнати към задната част на ПС седалки с облегалки за глава.

Чл. 25. (Изм. - ДВ, бр. 56 от 2006 г.) За облегалките за глава, получили ЕО одобряване на типа по реда на Наредба № 94 от 2004 г. за ЕО одобряване типа на облегалки за глава на седалките на моторни превозни средства (ДВ, бр. 30 от 2004 г.), се приема, че отговарят на изискванията по тази наредба.

Чл. 26. (Изм. - ДВ, бр. 56 от 2006 г.) За задните страни на седалките, намиращи се в зона 1 (т. 8.1.1, част II от приложение № 6) или задните страни на облегалките за главата, които отговарят на изискванията на Наредба № 106 от 2004 г. за ЕО одобряване типа на нови моторни превозни средства от категория М1 по отношение на вътрешното им оборудване (ДВ, бр. 50 от 2004 г.), се приема, че отговарят на изискванията по тази наредба.

Раздел II.

Изисквания към някои превозни средства от категории М2 и М3 и изпитвания

Чл. 27. (Изм. - ДВ, бр. 56 от 2006 г.) (1) В приложение № 7 са посочени техническите изисквания към ПС от категории М2 и М3 по отношение на:

1. седалките за пътници, предназначени за монтиране с лице по посока на движението;
2. устройствата за закрепване на седалките по т. 1 или за седалки от какъвто и да е друг тип, които биха могли да бъдат закрепвани с тези устройства.

(2) Изискванията по приложение № 7 не се прилагат за ПС от категориите по ал. 1, предназначени едновременно за градски транспорт и ползване от правостоящи пътници.

Чл. 28. (Доп. - ДВ, бр. 56 от 2006 г.) За целите на одобряването на типа се допуска ПС от категория М2 да бъдат проверявани за съответствие с изискванията по приложение № 6 като алтернатива на приложение № 7.

Чл. 29. (Изм. - ДВ, бр. 56 от 2006 г.) За превозни средства, в които за някои седалки са в сила изискванията по т. 5.4 от приложение № 4 от Наредба № 90 от 2004 г. за ЕО одобряване типа на нови моторни превозни средства по отношение закрепването на обезопасителните колани (ДВ, бр. 26 от 2004 г.), се прилагат изискванията по приложение № 7.

Чл. 30. (Изм. - ДВ, бр. 56 от 2006 г.) Изпитванията по приложение № 7 могат да се прилагат и за други части на ПС (включително и за седалки с лице по посока, обратна на движението на ПС), както е посочено в приложение № 7, част III, т. 1.10 от Наредба № 105 от 2004 г. за ЕО одобряване типа на нови моторни превозни средства по отношение на обезопасителните колани и на системите за обезопасяване и за ЕО одобряване типа на обезопасителни колани и системи за обезопасяване (ДВ, бр. 49 от 2004 г.) и приложение № 3, част I, т. 2.7 от Наредба № 90 от 2004 г. за ЕО одобряване типа на нови моторни превозни средства по отношение закрепването на обезопасителните колани.

Раздел III.

Изисквания към други превозни средства

Чл. 31. (Изм. - ДВ, бр. 56 от 2006 г.) (1) За ПС от категории N1, N2, N3, M2 и M3, които не попадат в разпоредбите на глава IV, раздел II, се спазват следните изисквания:

1. седалките и седалките тип "пейка" се закрепват здраво към ПС;
2. подвижните седалки и седалките тип "пейка" могат да се заключват автоматично във всички предвидени положения за регулиране;
3. регулируемите облегалки на седалките могат да се заключват във всички предвидени положения;
4. седалките, които могат да се накланят напред или имат сгъваеми облегалки, се заключват автоматично в нормално положение; тези изисквания не се отнасят за седалки, монтирани в пространствата за инвалидни колички в превозните средства от категории М2 и М3, класове I, II или А.

(2) С изключение на изискванията по чл. 32 разпоредбите по ал. 1 се прилагат и за страничните седалки на ПС от всички категории.

Чл. 32. (1) В ПС от категория М2 с максимална маса, непревишаваща 3,5 t, и в ПС от категория N1 облегалката за глава се монтира външно на всяка предна седалка, без тази на водача.

(2) (Изм. - ДВ, бр. 56 от 2006 г.) Облегалките за глава, монтирани в ПС по ал. 1, отговарят на изискванията по приложение № 6 от тази наредба или на Наредба № 94 за ЕО одобряване типа на облегалки за глава на седалките на моторни превозни средства.

Допълнителни разпоредби

§ 1. По смисъла на тази наредба:

1. (изм. - ДВ, бр. 56 от 2006 г.) "Превозно средство" е всяко моторно превозно средство (МПС), предназначено за движение по пътищата, комплектувано или некомплектувано, притежаващо най-малко четири колела и максимална конструктивна скорост не по-малка от 25 km/h, с изключение на МПС, движещо се по релси, трактори за селското и горското стопанство, както и всяка друга самоходна машина.

2. (изм. - ДВ, бр. 56 от 2006 г., в сила от датата на влизане в сила на Договора за присъединяване на Република България към Европейския съюз) "Производител" е физическо или юридическо лице, което осъществява производството на ПС, система, компонент или отделен технически възел, отговаря за всички етапи в процеса на ЕО одобряване типа и осигурява съответствието на произведените ПС, система, компоненти или отделен технически възел с одобрения тип. Производителят може да не е пряко свързан с всички етапи на производство на ПС, система, компонент или отделен технически възел, които са предмет на ЕО одобряване на типа. Производителят може да упълномощи писмено свой представител - лице, установено в ЕС, да действа от негово име за изпълнение на задълженията, свързани с изискванията по тази наредба.

3. (нова - ДВ, бр. 56 от 2006 г.) "Съществени части и характеристики" са посочените в приложение № 6, част I, т. 1.2 и приложение № 7, част I, т. 1.3 и 1.4.

§ 1а. (Нов - ДВ, бр. 56 от 2006 г.) Превозните средства от категории М2 и М3 се подразделят на класове, определени в § 1, т. 4 по Наредба № 97 от 2004 г. за ЕО одобряване типа на нови моторни превозни средства за превоз на пътници с повече от осем места за сядане без мястото на водача (ДВ, бр. 36 от 2004 г.) и чл. 149, ал. 2 и 3 ЗДвП.

§ 1б. (Нов - ДВ, бр. 56 от 2006 г., в сила от 20.10.2007 г.) Когато се установи, че седалките, тяхното закрепване и облегалките за глава на новите типове ПС не отговарят на изискванията по наредбата:

1. ЕО сертификати за ЕО одобряване на типа на новите ПС се считат за невалидни;
2. с изключение на случаите по чл. 17, ал. 1, т. 1 или т. 2 и чл. 52 от Наредба № 60 за ЕО одобряване типа на нови моторни превозни средства и техните ремаркета, или когато компетентен орган на държава - членка на ЕС, е приложил изключенията по чл. 8, ал. 2 от Директива 70/156/ЕИО, изпълнителният директор на ИА "АА" предлага на съответните компетентни органи по:
 - а) регистрацията на ПС - да не регистрират тези ПС;
 - б) надзора на пазара - да забранят пускането на пазара на тези ПС.

Заклучителни разпоредби

§ 2. (Доп. - ДВ, бр. 56 от 2006 г.) Наредбата се издава на основание чл. 138, ал. 4 от Закона за движението по пътищата и въвежда разпоредбите на Директива 74/408/ЕЕС, последно изменена от Директива 2005/39/ЕС.

§ 3. За категория М1 наредбата влиза в сила от 1 юни 2004 г., а за категории М2, М3, N1, N2 и N3 от 31 декември 2005 г.

Заключителни разпоредби
КЪМ НАРЕДБАТА ЗА ИЗМЕНЕНИЕ И ДОПЪЛНЕНИЕ НА НАРЕДБА №
100 ОТ 2004 Г. ЗА ОДОБРЯВАНЕ ТИПА НА НОВИ МОТОРНИ ПРЕВОЗНИ
СРЕДСТВА ПО ОТНОШЕНИЕ НА СЕДАЛКИТЕ, ТЯХНОТО ЗАКРЕПВАНЕ И
ОБЛЕГАЛКИ ЗА ГЛАВА И ЗА ОДОБРЯВАНЕ ТИПА НА СЕДАЛКИ

(ОБН. - ДВ, БР. 56 ОТ 2006 Г.)

§ 30. Изключението по чл. 2а, ал. 3 се прилага до 20 октомври 2010 г. То може да бъде продължено, когато системите за обезопасяване са изпитани за надеждност.

§ 31. Навсякъде в наредбата думите "сертификат", "маркировка/та", "одобряване типа" и "одобряване на типа" се заменят съответно с "ЕО сертификат", "ЕО маркировка/та", "ЕО одобряване типа" и "ЕО одобряване на типа", а знакът "bg" се заменя с "e" от датата на влизане в сила на Договора за присъединяване на Република България към Европейския съюз.

§ 32. Разпоредбите по § 22, т. 1, буква "б" и § 24 - 27 влизат в сила от датата на влизане в сила на Договора за присъединяване на Република България към Европейския съюз.

§ 33. Разпоредбата на § 1б влиза в сила от 20 октомври 2007 г.

Приложение № 1 към чл. 4, ал. 2

(Изм. - ДВ, бр. 56 от 2006 г., в сила от датата на влизане в сила на Договора за присъединяване на Република България към Европейския съюз)

ОБРАЗЕЦ

Максимален формат А4 (210 x 297 mm)

Списък с данни №.....

в съответствие с приложение I на Директива 70/156/ЕЕС(1) и Наредба № 60 за ЕО одобряване типа на нови моторни превозни средства и техните ремаркета за целите на ЕО одобряването на превозно средство по отношение на Наредба № 100 за ЕО одобряване типа на нови моторни превозни средства по отношение на седалките, техните устройства за закрепване и облегалки за глава в съответствие с Директива 74/408/ЕИО, последно изменена с Директива 96/37/ЕО

0.	Обща информация	
0.1.	Марка (търговско наименование на производителя):
0.2.	Тип:
0.3.	Начини за идентификация на типа, ако се маркира на превозното средство (b):
0.3.1.	Местоположение на тази маркировка:
0.4.	Категория на превозното средство(с):
0.5.	Наименование и адрес на производителя:
0.8.	Адрес(-и) на монтажния(-те) завод(-и):

1.	Общи конструктивни характеристики на превозното средство
1.1.	Снимки и/или чертежи на представено за одобряване превозно средство:
9.	Каросерия
9.1.	Тип на каросерията:
9.2.	Използвани материали и начини на изработка:
9.10.	Вътрешно оборудване
9.10.3.	Седалки:
9.10.3.1.	Брой:
9.10.3.2.	Местоположение и поддръжане:
9.10.3.3.	Маса:
9.10.3.4.	Характеристики: За седалките, които не са получили одобрение на типа, като компоненти, описание и чертежи на:
9.10.3.4.1.	седалки и техните устройства за закрепване:
9.10.3.4.2.	система за регулиране:
9.10.3.4.3.	системи за преместване и блокиране:
9.10.3.4.4.	закрепващи устройства за безопасителните колани на седалките, когато са вградени в седалката:
9.10.3.4.5.	елементи от превозното средство, използвани за закрепване:
9.10.3.5.	Координати или чертеж на R-точката (x)
9.10.3.5.1.	Седалка на водача:
9.10.3.5.2.	Всички други седалки:
9.10.3.6.	Ъгъл на наклона на облегалката на седалката
9.10.3.6.1.	Седалка на водача:
9.10.3.6.2.	Всички други седалки:
9.10.3.7.	Обхват на регулирането на седалката
9.10.3.7.1.	Седалка на водача:
9.10.3.7.2.	Всички други седалки:
9.10.4.	Облегалки за главата
9.10.4.1.	Тип (-ове) облегалки за глава: като част от седалката/отделяща се от седалката/отделна(1)
9.10.4.2.	Номер(-а) на одобряване на типа, ако има:
9.10.4.3.	За облегалки за главата, които все още не са одобрени
9.10.4.3.1.	Подробно описание на облегалките за главата, да се определи в частност характеристиката на материала на тапицерията или материалите и където е необходимо, местоположението и особеностите на конструкцията и частите за закрепване за типа седалка, за който се иска одобрение:
9.10.4.3.2.	В случай на отделна облегалка за главата:

- 9.10.4.3.2.1. Подробно описание на мястото, към което облегалката за главата е предвидено да бъде прикрепена:
- 9.10.4.3.2.2. Схеми на характерните части на конструкцията на мястото и облегалката за главата
- Дата, досие

(1) Поредните номера под черта са взети от списъка с данни от приложение № 1 на Директива 70/156/ЕЕС.

(b) Когато начинът за идентификация на типа съдържа знаци, които не са подходящи за описване на превозното средство, компонента или отделния технически възел, такива знаци се представят в документацията чрез символа: "?" (например ABC??123??).

(c) Класифицирано съгласно определенията, посочени в Закона за движението по пътищата и част А на приложение № 1 на Наредба № 60.

В случай на заявления за седалките тяхното анкерно закрепване и при необходимост за техните облегалки за глава се посочват всички изброени точки без точка 9.10.3.4.5.

В случай на заявления за закрепване на седалките на превозни средства категория М2 или М3 трябва да се посочат точки от 0 до 0.8, 1, 1.1, от 9 до 9.2, 9.10.3.4 и 9.10.3.4.5.

Приложение № 2 към чл. 7, ал. 2

(Изм. - ДВ, бр. 56 от 2006 г., в сила от датата на влизане в сила на Договора за присъединяване на Република България към Европейския съюз)

ОБРАЗЕЦ
Максимален формат А4 (210 x 297 mm)
ЕО СЕРТИФИКАТ ЗА ОДОБРЯВАНЕ
НА ТИПА

Печат на ИА "АА"

Информация, отнасяща се до

- ЕО одобряване на типа (1)
 - изменение на одобряването на типа(1)
 - отнемане на одобряването на типа(1)
 - отказ за ЕО одобряване на типа (1)
- за тип превозно средство/компонент/отделен технически възел(1) в съответствие с Директива 74/408/ЕИО, последно изменена с Директива 96/37/ЕО

Номер на одобряването на типа:

Основание за изменението:

Раздел I

- 0.1. Марка (търговско наименование на производителя):
- 0.2. Тип и общо(и) търговско(и) описание(я):.....
- 0.3. Начини за идентификация на типа, ако се маркира на превозното средство/компонент/отделен технически възел (1)(2):

0.3.1.	Местоположение на тази маркировка:
0.4.	Категория на превозното средство(3):
0.5.	Наименование и адрес на производителя:
0.7.	В случай на компоненти и отделни технически възли, местоположение и начин на поставяне на ЕО маркировката за одобрение:
0.8.	Адрес(-и) на монтажния (-те) завод (-и)

Раздел II

1.	Допълнителна информация (където е приложимо) (Виж допълнението)
2.	Техническа служба, отговаряща за провеждане на изпитванията:
3.	Дата на протокола от изпитване:
4.	Номер на протокола от изпитване:
5.	Забележки (ако има) (Виж допълнението)
6.	Място:
7.	Дата:
8.	Подпис:
9.	Прилага се номерът на техническото досие, представено на ИА "АА", което може да бъде получено при поискване

(1) Излишното се задрасква.

(2) Ако начинът за идентификация на типа съдържа знаци, които не са подходящи за описване на превозното средство, компонента или отделния технически възел, предмет на настоящия ЕО сертификат за типово одобрение, такива знаци се представят в документацията чрез символа: "?" (например ABC??123??).

(3) Класифицирано съгласно определенията, посочени в Закона за движението по пътищата и част А на приложение № 1 на Наредба № 60 за ЕО одобряване типа на нови моторни превозни средства и техните ремаркета (приложение II А на Директива 70/156/ЕИО).

Допълнение към ЕО сертификат за ЕО одобряване на типа №

относно ЕО одобряване типа на ПС в съответствие с Директива 74/408/ЕИО, последно
изменена с
Директива 96/37/ЕО

1.	Допълнителна информация	
1.1.	Марка и тип на седалките с ЕО одобрение на типа като компонент (ако има):
1.2.	За всеки ред седалки: индивидуална/тип пейка, фиксирана/регулируема, с фиксирана облегалка/с регулируема облегалка, със съгваема облегалка/с накланяща се облегалка (1):

1.3.	Разположение и подреждане на седалките (седалки с ЕО сертификат за ЕО одобряване на типа и други седалки):
1.4.	Седалки (ако има), които имат устройство за закрепване на обезопасителен колан:
1.5.	За всяка седалка: тип на облегалките за глава, ако има: интегрирани/подвижни/отделни (1)
1.6.	Кратко описание на типа превозно средство по отношение на устройствата му за закрепване на седалките и минимална стойност на разстоянието между закрепванията (в случай на одобрения на типа, предоставени по отношение на закрепванията на седалката на превозни средства категории М2 и М3):	

Приложение № 3 към чл. 15, ал. 2

(Изм. - ДВ, бр. 56 от 2006 г., в сила от датата на влизане в сила на Договора за присъединяване на Република България към Европейския съюз)

ОБРАЗЕЦ

Максимален формат А4 (210 x 297 mm)

Списък с данни №....

за целите на ЕО одобряване типа на седалки като компонент в съответствие с Директива 74/408/ЕИО, последно изменена с Директива 96/37/ЕО съгласно Наредба № 100 от 2004 г. за ЕО одобряване типа на нови моторни превозни средства по отношение на седалките, тяхното закрепване и облегалки за глава и за ЕО одобряване типа на седалки

0.	Обща информация
0.1.	Марка (търговско наименование на производителя):
0.2.	Тип:
0.5.	Наименование и адрес на производителя:
0.7.	В случай на компоненти и отделни технически възли, местоположение и начин на поставяне на ЕО маркировката за одобрение:
0.8.	Адрес(-и) на монтажния (-те) завод (-и):
1.	Описание на устройството
1.1.	Характеристики: Описание и чертежи на:
1.1.1.	Седалката и нейната система за закрепване:
1.1.2.	Системата за регулиране:
1.1.3.	Системите за изместване и заключване:

1.1.4.	Закрепващо устройство на обезопасителния колан (ако е включено в конструкцията на седалката):
1.1.5.	Минимално разстояние между точките на закрепване:
1.1.6.	Облегалката за глава, ако има:
1.2.	Координати или чертеж на точката R (x):
1.3.	Обхват на регулиране на седалката:
	Дата, досие

(1) Излишното се задрасква.

Приложение № 4 към чл. 18, ал. 2

(Изм. - ДВ, бр. 56 от 2006 г., в сила от датата на влизане в сила на Договора за присъединяване на Република България към Европейския съюз)

ОБРАЗЕЦ
(максимален формат А4 (210 x 297 mm))

ЕО СЕРТИФИКАТ ЗА ЕО ОДОБРЯВАНЕ НА ТИПА

Печат на ИА "АА"

Информация, отнасяща се до

- ЕО одобряване на типа (1)
 - изменение на одобряването на типа(1)
 - отнемане на одобряването на типа(1)
 - отказ за ЕО одобряване на типа (1)
- за тип превозно средство/компонент/отделен технически възел(1) в съответствие с Директива 74/408/ЕИО, последно изменена с Директива 96/37/ЕО

Номер на одобряването на типа:

Основание за изменението:

Раздел I

- | | | |
|--------|---|-------|
| 0.1. | Марка(търговско наименование на производителя): | |
| 0.2. | Тип и общо(и) търговско(и) описание(я): | |
| 0.3. | Начини за идентификация на типа, ако се маркира на превозното средство/компонент/отделен технически възел (1) (2): | |
| 0.3.1. | Местоположение на тази маркировка: | |
| 0.4. | Категория на превозното средство (3): | |
| 0.5. | Наименование и адрес на производителя: | |
| 0.7. | В случай на компоненти и отделни технически възли, местоположение и начин на поставяне на ЕО маркировката за одобрение: | |

0.8.	Адрес(-и) на монтажния(-те) завод(-и)
Раздел II		
1.	Допълнителна информация (където е приложимо) (Виж допълнението)
2.	Техническа служба, отговаряща за провеждане на изпитванията:
3.	Дата на протокола от изпитване:
4.	Номер на протокола от изпитване:
5.	Забележки (ако има) (Виж допълнението)
6.	Място:
7.	Дата:
8.	Подпис:
9.	Прилага се номерът на техническото досие, представено на ИА "АА", което може да бъде получено при поискване.

(1) Излишното се задрасква.

(2) Ако начинът за идентификация на типа съдържа знаци, които не са подходящи за описване на превозното средство, компонента или отделния технически възел, предмет на настоящия ЕО сертификат за типово одобрение, такива знаци се представят в документацията чрез символа: "?" (например ABC??123??).

Допълнение към ЕО сертификат за ЕО одобряване на типа №
съгласно Наредба № 100 от 2004 г. за ЕО одобряване типа на нови моторни превозни средства по отношение на седалките, тяхното закрепване и облегалки за глава и за ЕО одобряване типа на седалки относно ЕО одобряване типа на ПС в съответствие с Директива 74/408/ЕИО,
последно
изменена с Директива 96/37/ЕО

1.	Допълнителна информация	
1.1.	Кратко описание на типа на седалката, частите ѝ за закрепване и системите ѝ за регулиране, изместване и заключване, включително минималното разстояние между точките за закрепване:
1.3.	Разположение и подреждане на седалките:
1.4.	Седалки с вградено устройство за закрепване за безопасителния колан, ако има:
1.5.	Тип на облегалките за глава, ако има: интегрирани/подвижни/отделни:(1)
5.	Забележки:
5.1.	Изпитване за абсорбиране на енергия от задната страна на облегалката на седалката:	..да/не(1)
5.1.2.	Чертежи, показващи мястото на задната страна на облегалката на седалката, проверено за разсейване на енергия:

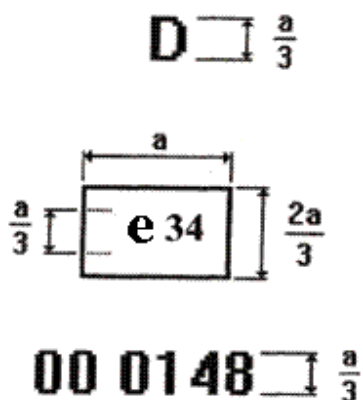
5.2.	Одобрена седалка в съответствие с т. 3.2.1 от част II на приложение № 7 (т. 3.2.1) (динамично изпитване):	..да/не(1)
5.2.1.	Изпитване 1:	..да/не(1)
5.2.2.	Изпитване 2:	..да/не(1)
5.2.3.	Описание на обезопасителните колани и устройството им за закрепване, използвани за целите на Изпитване 2:	
5.2.4.	Тип на допълнителната седалка, използвана при Изпитване 2 (ако е различен тип от одобрената седалка):
5.3.	Одобрена седалка в съответствие с т. 2.2 от приложение № 7 (статично изпитване):	..да/не(1)
5.3.1.	Изпитване съгласно част VI на приложение № 7:	..да/не(1)
5.3.2.	Изпитване съгласно част VII на приложение № 7:	..да/не(1)

(3) Класифицирано съгласно определенията, посочени в Закона за движението по пътищата и част А на приложение № 1 на Наредба № 60 за ЕО одобряване типа на нови моторни превозни средства и техните ремаркета (приложение II А на Директива 70/156/ЕИО).

(1) Излишното се задрасква.

Приложение № 5 към чл. 20, ал. 3

(Изм. - ДВ, бр. 56 от 2006 г.)



$a \geq 8 \text{ mm}$

ЕО маркировка за одобряване

1. (изм. - ДВ, бр. 56 от 2006 г., като знака "bg" се заменя с "e" от датата на влизане в сила на Договора за присъединяване на Република България към Европейския съюз) ЕО маркировката за одобряване на компонент показва, че седалката е получила ЕО сертификат за ЕО одобряване на типа в Република България (е 34) съгласно изискванията на тази наредба (00) под базов номер на одобряване 0148.

2. Височината на символите на номерата е $a/3$, където $a \geq 8 \text{ mm}$.

3. Размерите на правоъгълника, ограждащ номерата, са за дължина, равна на a , и за височина, равна на $2a/3$.

4. (изм. - ДВ, бр. 56 от 2006 г., като знака "bg" се заменя с "e" от датата на влизане в сила на Договора за присъединяване на Република България към Европейския съюз) Поредният номер се поставя под правоъгълника с означение "е 34".

Приложение № 6 към чл. 26, ал. 1

(Изм. - ДВ, бр. 56 от 2006 г.)

Част I

Изисквания към превозни средства от категория M1 и изпитвания

1. За целите на това приложение:

1.1. "Одобряване на превозно средство" е одобряване на тип ПС по отношение на здравината на седалките и тяхното устройство за закрепване, дизайна на задната част на облегалката на седалката и характеристиките на облегалките за глава.

1.2. "Тип превозно средство" означава моторни ПС, които не се различават съществено по отношение на:

1.2.1. конструкцията, формата, размерите, материалите и масата на седалките, въпреки че те могат да се различават по тапицERIA и цвят; разлики в масата, непревишаващи с 5 % масата на одобрения тип, не се считат за значителни;

1.2.2. типа и размерите на системите за настройка, изместване и заключване на облегалката на седалката, седалките и съставните им части;

1.2.3. типа и размерите на устройствата за закрепване на седалката;

1.2.4. размерите, рамката, материалите и подплънката на облегалките за глава, въпреки че могат да се различават по цвят и тапицERIA;

1.2.5. типа и размерите на частите за закрепване на облегалката за глава и характеристиките на мястото от ПС, към което се закрепва облегалката за глава, когато е отделна облегалка за глава.

1.3. (изм. - ДВ, бр. 56 от 2006 г.) "Седалка" е конструкция, която може да е или да не е едно цяло с конструкцията на ПС, включително с тапицERIAта, и е предназначена за ползване от един възрастен човек. Терминът се отнася както за индивидуална седалка за сядане, така и за част от седалка, тип пейка, предназначена за сядане на един човек. В зависимост от ориентацията си седалката е:

1.3.1. "Обърната към предната част на ПС седалка" е седалка, обърната към предна част на ПС по посока на движението по начин, при който ъгълът между вертикалната равнина на симетрия на седалката и вертикалната равнина на симетрия на ПС е по-малък от $\pm 10^\circ$.

1.3.2. "Обърната към задната част на ПС седалка" е седалка, обърната обратно на посоката на движението на ПС по начин, при който ъгълът между вертикалната равнина на симетрия на седалката и вертикалната равнина на симетрия на ПС е по-малък от $\pm 10^\circ$.

1.3.3. "Странична седалка" е седалка, която е в една равнина с вертикалната равнина на симетрия на ПС и не отговаря на определенията по т. 1.3.1 и 1.3.2.

1.4. "Седалка тип пейка" е конструкция, комплектувана с тапицERIA, предназначена за сядане на повече от един възрастен човек.

1.5. "Устройство за закрепване" е системата, с която монтираната седалка е закрепена към конструкцията на ПС, като се включват и използваните от конструкцията на ПС части.

1.6. "Система за регулиране" е устройство, което позволява да се регулира седалката или нейните части за седнало положение на пътника, адаптирано към морфологията му. Устройството може в частност да позволява:

1.6.1. надлъжна регулировка;

1.6.2. вертикална регулировка;

1.6.3. ъглова регулировка.

1.7. "Система за изместване" е устройство, чрез което седалката или част от нея може да се измести или завърти, без фиксирано междинно положение, за да се позволи по-лесен достъп към пространството зад седалките.

1.8. "Система за заключване" е устройство, което осигурява седалката и нейните части да се задържат в положение за използване.

1.9. (отм. - ДВ, бр. 56 от 2006 г.)

1.10. "Напречна равнина" е вертикалната равнина, перпендикулярна на средната надлъжна равнина на ПС.

1.11. "Надлъжна равнина" е равнината, успоредна на средната надлъжна равнина на ПС.

1.12. "Облегалка за глава" е устройство, чиято функция е да ограничи изместването назад на главата на възрастен пътник спрямо тялото му, за да се намали опасността от увреждане на шийните прешлени в случай на произшествие.

1.12.1. "Интегрирана облегалка за глава" е облегалка за глава, образувана от горната част на облегалката на седалката. Облегалки за глави, които отговарят на определенията от т. 1.12.2 и 1.12.3, но които могат да се отделят от седалката или от конструкцията на ПС само като се използва инструмент или като се отстрани частично или напълно тапицерията на седалката, отговарят на това определение.

1.12.2. "Подвижна облегалка за глава" е облегалка за глава, състояща се от компонент, отделен от седалката, проектиран за монтиране и принудително задържане в конструкцията на облегалката на седалката.

1.12.3. (изм. - ДВ, бр. 56 от 2006 г.) "Отделна облегалка за глава" е облегалка за глава, състояща се от компонент, отделен от седалката, проектиран за монтиране и/или принудително задържане в конструкцията на ПС.

1.13. (изм. - ДВ, бр. 56 от 2006 г.) "Точка R" е базисната точка на местата за сядане, както е определена в Наредба № 112 от 2004 г. за ЕО одобряване типа на нови моторни превозни средства по отношение на полето на видимост на водача (ДВ, бр. 54 от 2004 г.).

1.14. "Базова линия" е линията върху манекена, изобразена на фиг. 1.

2. Изисквания

2.1. Облегалката за глава се монтира външно на предна седалка на ПС категория М1. (Седалки с монтирани облегалки за глава, предназначени за оборудване на други седящи седалки и други категории ПС, могат също да се одобряват с това приложение).

2.2. Общи изисквания, приложими за всички седалки

2.2.1. Всяка предвидена система за регулиране или изместване включва система за заключване, която действа автоматично. Системи за заключване за подлакътниците или други удобни устройства не са необходими, освен ако тяхното присъствие не причинява допълнителен риск от нараняване за пътниците в ПС в случай на удар.

2.2.2. Управлението за отключване на устройството, посочено в т. 1.7, се поставя от външната страна на седалката близо до вратата. То трябва да е лесно достъпно дори за пътника на седалката непосредствено зад съответната седалка.

2.2.3. Задните части на седалките, намиращи се в зона 1, определена в т. 8.1.1 на част II от това приложение, се подлагат на изпитване за разсейване на енергия в съответствие с изискванията на част III от това приложение.

2.2.3.1. Приема се, че изискването е изпълнено, ако при изпитванията, проведени по реда на част III, отрицателното ускорение на главата не надвишава 80 g без прекъсване за повече от 3 ms. Освен това да не се появяват опасни ръбове по време или след изпитването.

2.2.3.2. Изискванията по т. 2.2.3 не се прилагат за най-задните седалки или за седалките гръб с гръб.

2.2.4. (изм. - ДВ, бр. 56 от 2006 г.) Повърхнината на задната част на седалките да няма опасна грапавина или остри ръбове, които могат да увеличат риска от тежки наранявания на пътниците. Приема се, че това изискване е изпълнено, ако повърхнината на задните части на седалките, изпитвани при условията, определени в част II, имат радиуси на кривина не по-малки от: 2,5 mm в зона 1; 5,0 mm в зона 2; 3,2 mm в зона 3.

Тези зони са определени в т. 8.1 на част II на това приложение.

Приема се, че ПС от категория М1 са в съответствие с разпоредбите по т. 2.2.3 и 2.2.4, при условие че те удовлетворяват изискванията на Наредба № 106 от 2004 г. за ЕО одобряване типа на нови моторни превозни средства от категория М1 по отношение на вътрешното оборудване (ДВ, бр. 50 от 2004 г.).

2.2.4.1. Това изискване не се прилага за:

а) частите от различните зони, показващи издатина, по-малка от 3,2 mm от околната повърхност, която показва тъпи ръбове, при условие че височината на издатината е не повече от половината широчина;

б) най-задните седалки и седалките гръб към гръб;

в) задните части на седалките, намиращи се под хоризонталната равнина, минаваща през най-ниската точка R на всеки ред седалки; (когато редовете от седалки имат различна височина, се започва от задния край и равнината се издига или смъква, като се образува вертикална стъпка, минаваща през точка R на реда седалки непосредствено отпред);

г) такива части като "мрежа от гъвкава тел".

2.2.4.2. В зона 2, определена в т. 8.1.2 от част II, повърхнините могат да имат радиус по-малък от 5 mm, но не по-малък от 2,5 mm при условие, че са минали изпитването за разсейване на енергията, описано в част III. Освен това тези повърхнини да са подпълнени с мека материя, за да предотвратява директният контакт на главата с конструкцията на рамката на седалката.

2.2.4.3. Ако посочените зони съдържат части, покрити с материал, по-мек от 50 Shore, тези изисквания, с изключение на изискванията, които се отнасят за изпитването за разсейване на енергията, в съответствие с част III, се прилагат само за твърдите части.

2.2.5. По време или след изпитването, посочено в т. 2 и 3 на част II, да не се появи повреда в рамката на седалката или в устройствата ѝ за закрепване, в системите за регулиране и изместване, или в техните заключващи устройства. Могат да се приемат остатъчни деформации, включително скъсвания, при условие, че те не увеличават риска от нараняване в случай на удар и посочените устройства са издържали въздействието на съответните натоварвания.

2.2.6. Не се допуска изпускане на заключващите системи по време на изпитванията, описани в т. 2 и 3 на част II.

2.2.7. След изпитванията системите за изместване, предназначени за разрешаване или улесняване на достъпа на пътниците, следва да са изправни, да имат възможност да се отключат поне веднъж и да разрешават изместването на седалката или на част от нея, за която са предназначени.

2.2.8. Всички други системи за изместване, а също и системите за регулиране и техните системи за заключване, не се изисква да са изправни.

2.2.9. При седалки, снабдени с облегалки за глава, се приема, че здравината на облегалките и заключващите устройства отговарят на изискванията, посочени в т. 2, когато след изпитването в съответствие с т. 3.3.6 не са настъпили счупвания на седалката или облегалката на седалката; в противен случай да се докаже, че седалката отговаря на изискванията по т. 2.

2.2.10. В случай на седалки (тип пейки) с повече места за сядане отколкото облегалки за глава се провежда изпитването, посочено в т. 2.

2.3. Специални изисквания за седалки с монтирани или на които могат да се монтират облегалки за глава.

2.3.1. Облегалката за глава да не е допълнителна причина за опасност за пътниците в ПС, по-специално не трябва в което и да е положение на използване да има някаква опасна грапавост или остър ръб, която може да увеличи риска от сериозни наранявания на пътниците.

2.3.2. Частите от предната и задната страна на облегалката за глава, намиращи се в зона 1, както е определено в т. 8.1.1.3 на част II, минават изпитване за поглъщане на енергия.

2.3.2.1. Изискванията се смятат за изпълнени, ако по време на изпитванията, провеждани съгласно процедурата, определена в част III, отрицателното ускорение на главата на манекена не надвишава 80 g без прекъсване за време по-дълго от 3 ms; освен това, по време или след изпитването да няма никакъв остър ръб.

2.3.3. Частите от предната и задната страна на облегалката за глава, намиращи се в зона 2, както е определено в т. 8.1.2 на част II, да са така уплътнени, че да предотвратяват всякакъв директен контакт с компонентите от конструкцията и да отговарят на изискванията по т. 2.2.4, отнасящи се до задните страни на облегалките в зона 2.

2.3.4. Изискванията по т. 2.3.2 и 2.3.3 не се прилагат за части от задните страни на облегалките за глава, които са проектирани за монтиране на седалки, зад които не се предвижда монтирането на други седалки.

2.3.5. Облегалката за глава се закрепва към седалката или конструкцията на ПС по такъв начин, че в резултат от натиска, упражнен от главата на манекена по време на изпитването, да не се покажат никакви твърди и опасни части от подплънката на облегалката за глава или от закрепващата я част към облегалката на седалката.

2.3.6. За седалка с монтирана облегалка за глава разпоредбите по т. 2.2.3 могат след съгласието на техническата служба да се смятат за изпълнени, ако седалката, оборудвана с облегалка за глава, отговаря на изискванията по т. 2.3.2.

2.4. Височина на облегалките за глава

2.4.1. Височината на облегалките за глава се измерва, както е описано в т. 5 на част II.

2.4.2. За облегалките за глава, чиято височина не може да се регулира, тяхната височина не може да бъде по-малка от 750 mm както за предни седалки, така и за другите места за сядане.

2.4.3. За облегалките за глава, чиято височина се регулира:

2.4.3.1. (изм. - ДВ, бр. 56 от 2006 г.) височината не може да е по-малка от 750 mm за предни седалки и от 700 mm за другите седалки; тази стойност се определя между най-високото и най-ниското възможно положение от регулировката по височина;

2.4.3.2. (изм. - ДВ, бр. 56 от 2006 г.) положението на използване не може да бъде с височина, по-малка от 700 mm;

2.4.3.3. (изм. - ДВ, бр. 56 от 2006 г.) при седалки, различни от предните, облегалките за глава могат да са такива, че да е възможно поставянето им в положение, при което височината е по-малка от 700 mm, при условие че пътникът може ясно да установи, че това положение не е предназначено за използване като облегалка за глава;

2.4.3.4. (изм. - ДВ, бр. 56 от 2006 г.) при предни седалки облегалките за глава могат да са такива, че автоматично да се изместват, когато седалката не е заета до положение, в което височината е по-малка от 700 mm, при условие че те автоматично се връщат до положението им на използване, когато седалката е заета.

2.4.3.5. (нова - ДВ, бр. 56 от 2006 г.) стойностите за височините, посочени в т. 2.4.2 - 2.4.3.4 се прилагат както за нови типове ПС, така и за всички ПС.

2.4.4. Размерите, посочени в т. 2.4.2 и 2.4.3.1, могат да се намалят до ниво, съответстващо на просвета между облегалката за глава и вътрешната повърхнина на покрива, прозорците или някоя част от конструкцията на ПС. Въпреки това просветът не може да превишава 25 mm. В случай на седалки с монтирани системи за изместване и/или регулиране последното се прилага за всички възможни положения на седалката. Освен това, като изключение от т. 2.4.3.2, не може да има каквото и да е положение на използване, където височината е по-малка от 700 mm.

2.4.5. Като не се вземат предвид изискванията за височина, посочени в т. 2.4.2, 2.4.3.1 и 2.4.3.2, височината на всички облегалки за глава, които са проектирани за централните задни седалки или места за сядане, не може да бъде по-малка от 700 mm.

2.5. По отношение на седалка, на която може да бъде монтирана облегалка за глава, се проверява спазването на разпоредбите по т. 2.2.3 и 2.3.2.

2.5.1. Когато облегалката за глава е с регулируема височина, височината на частта от устройството, върху което се обляга главата, измерена, както е описано в т. 5 от част II, не може да бъде по-малка от 100 mm.

2.6. Разстоянието между облегалката за глава и облегалката на седалката не може да е по-голямо от 60 mm, ако устройството не е регулируемо на височина. Ако облегалката за глава е регулируема на височина, в най-ниското си положение разстоянието между нея и горната част на облегалката на седалката не може да бъде по-голямо от 25 mm. В случай на регулируеми по височина седалки или седалки тип пейка, снабдени с облегалки за глава, това изискване се проверява за всички положения на седалката или седалката тип пейка.

2.7. В случай на интегрирани облегалки за глава от облегалката на седалката се разглежда зоната:

- над равнината, която е перпендикулярна на базовата линия на разстояние 540 mm от точка R;

- между двете надлъжни равнини, минаващи на 85 mm от двете страни на базовата линия; в тази зона се допускат един или повече процепи, които независимо от формата си могат да покажат разстояние "а", по-голямо от 60 mm, когато са измерени, както е описано в т. 7 от част II, при условие че след допълнителното изпитване по т. 4.3.3.2 от част II изискванията на т. 2.10 са все още спазени.

2.8. В случай на облегалки за глава с регулируема височина, един или повече процепи, които независимо от формата си могат да покажат разстояние "а", по-голямо от 60 mm, когато са измерени, както е описано в т. 7 от част II, се допускат върху частта от устройството, служещо като облегалка за глава, при условие че след допълнителното изпитване по т. 4.3.3.2 от част II изискванията на т. 2.10 са все още спазени.

2.9. Широчината на облегалката за глава е такава, че да осигурява удобна опора на главата на нормално седнал човек. Като се определя в съответствие с процедурата, описана в т. 6 от част II, облегалката за глава следва да покрива площ, разпростираща се на не по-малко от 85 mm към всеки край от средната вертикална равнина на седалката, за която е предназначена.

2.10. Облегалката за глава и нейното устройство за закрепване са такива, че максималното изместване назад X на главата, разрешено от облегалката за глава и измерено в съответствие със статичната процедура, посочена в т. 4.3 от част II, да бъде 102 mm.

2.11. Облегалката за глава и нейното устройство за закрепване да са достатъчно здрави, че да понесат, без да се счупят, натоварването, определено в т. 4.3.6 от част II. При облегалките за глава, които са интегрирани с облегалката на седалката, изискванията по тази точка се прилагат за частите от конструкцията на облегалката на седалката, намиращи се над равнина, перпендикулярна на базовата линия на 540 mm от точка R.

2.12. Ако облегалката за глава е регулируема, тя да може да се повдига над максималната работна височина, освен при умишлено действие на човек, различно от всяко действие, необходимо за регулирането ѝ.

2.13. Приема се, че здравината на облегалката и заключващите я устройства отговарят на изискванията, посочени в т. 2 от част II, когато след изпитването, посочено в т. 4.3.6 от част II, няма счупване на седалката или нейната облегалка. В противен случай да се докаже, че седалката съответства на изискванията, посочени в т. 2 от част II.

Част II

Изпитвания и инструкции за експлоатация

1. Общи изисквания, приложими към всички изпитвания

1.1. Облегалката на седалката, ако е регулируема, се заключва в положение, съответстващо на заден наклон, колкото е възможно по-близо до 25 градуса от вертикала на базовата линия на торса на манекена, показана на фиг. 1, освен ако не е посочено друго от производителя.

1.2. Когато седалката, нейният заключващ механизъм и монтаж са идентични или симетрични по отношение на друга седалка на ПС, техническата служба може да изпита само една седалка.

1.3. В случай на седалки с регулируеми облегалки за глава изпитванията се извършват с облегалка за глава, поставена в най-неблагоприятно положение (обикновено в най-високо положение), която допуска нейната система за регулиране.

2. Изпитване на здравина на облегалката на седалката и системите ѝ за регулиране

2.1. Сила, пораждаща момент от 530 Nm по отношение на точка R, се прилага надлъжно и назад към горната част на рамката на облегалката на седалката посредством компонент, симулиращ гърба на манекена. В случай на седалка тип пейка, където част или цялата носеща рамка (включително тази от облегалките за глава) е обща за повече от едно седящо място, изпитването се провежда едновременно за всички седящи места.

3. Изпитване на здравина на устройството за закрепване на седалката и системите за регулиране, заключване и изместване

3.1. Надлъжното хоризонтално отрицателно ускорение, по-малко от 20 g, се прилага за 30 ms по посока напред към целия корпус или към негова представителна част от ПС, в съответствие с изискванията по т. 1 на част IV.

3.2. Надлъжното отрицателно ускорение в съответствие с изискванията по т. 3 на част II се прилага по посока към задния край.

3.3. Изискванията по т. 3.1 и 3.2 се проверяват за всички положения на седалката. В случай на седалки, снабдени с регулируеми облегалки за глава, изпитването се провежда с облегалки за глава, поставени в най-неблагоприятно положение (обикновено в най-високо положение), което позволява системата ѝ за регулиране. По време на изпитването седалката е така позиционирана, че никакъв външен фактор да не пречи на освобождаването на системите за заключване.

Тези условия се считат за изпълнени, ако седалката се изпитва, след като е била регулирана в следните положения:

- надлъжното регулиране е фиксирано на дадено ниво или 10 mm назад от най-предното положение за нормално кормуване или положение за ползване, както е посочено от производителя (за седалки с независимо вертикално регулиране възглавницата е поставена в най-високо положение);

- надлъжното регулиране е фиксирано на дадено ниво или 10 mm напред от най-задното положение за нормално кормуване или положение за ползване, както е посочено от производителя (за седалки с независимо вертикално регулиране възглавницата се поставя в най-ниско положение) и където е целесъобразно в съответствие с изискванията на т. 3.4.

3.4. В случаите, когато устройството на системите за заключване е такова, че в седнало положение, различно от определеното в т. 3.3, разпределението на силите върху заключващите механизми и устройствата за закрепване на седалката е по-неблагоприятно от тези при някоя от конфигурациите, определени в т. 3.3, изпитванията се провеждат за по-неблагоприятно положение за седане.

3.5. Условията за изпитване по т. 3.1 се считат за изпълнени, ако по искане на производителя те са заменени с изпитване за удар на движещото се ПС в твърда бариера, както е посочено в т. 2 на част IV. В този случай седалката се регулира за най-неблагоприятните условия на разпределение на натоварването в системата на устройството за закрепване, както е посочено в т. 1.1, 3.3 и 3.4.

4. Изпитване на експлоатационните характеристики на облегалката за глава

4.1. Ако облегалката за глава е регулируема, тя се поставя в най-неблагоприятно положение (обикновено в най-високо положение), което допуска нейната система за регулиране.

4.2. В случай на седалка тип пейка, където част или цялата носеща рамка (включително тази на облегалките за глава) са общи за повече от едно седящо място, изпитването се провежда едновременно за всички седящи места.

4.3. Изпитване

4.3.1. Всички линии, включително проекциите на базовата линия, се начертават в средната вертикална равнина на съответната седалка или седящото място (виж фиг. 2).

4.3.2. Изместената базова линия се определя, като върху частта, симулираща гърба на манекена, посочен на фиг. 2, се прилага първоначална сила, пораждаща момент 373 Nm по посока назад в близост до точка R.

4.3.3. Посредством сфера с диаметър 165 mm, имитираща глава, се прилага първоначална сила, която поражда момент 373 Nm в близост до точка R под прави ъгли към изместената базова линия на разстояние 65 mm под най-високата част на облегалката за глава, като базовата линия се запазва в нейното изместено положение, определено по реда на т. 4.3.2.

4.3.3.1. Ако наличието на процепи пречи на прилагането на силата, посочена в т. 4.3.3, на 65 mm от върха на облегалката за глава, разстоянието може да се намали така, че оста на силата да минава през централната линия на рамковия елемент най-близо до процепа.

4.3.3.2. В случая по т. 2.7 и 2.8 от част I изпитването се повтаря, като за всеки процеп със сфера с диаметър 165 mm се прилага сила:

- преминаваща през центъра на тежестта на най-малката от частите на процепа, покрай напречните равнини, успоредно на базовата линия; и

- възпроизвеждаща момент 373 Nm в близост до точката R.

4.3.4. Определя се тангентата Y на сферата, паралелна на изместената базова линия.

4.3.5. Измерва се разстоянието X, предвидено в т. 2.10 от част I, между тангентата Y и изместената базова линия.

4.3.6. За да се провери ефективността на облегалката за глава, първоначалното натоварване, определено в т. 4.3.3 и 4.3.3.2, се увеличава до 890 N, освен ако счупването на седалката или облегалката на седалката не е настъпило до този момент.

5. Определяне височината на облегалката за глава

5.1. Всички линии, включително проекциите на базовата линия, се начертават в средната вертикална равнина на седалката или седящото място, също и тези от пресичането на такава равнина със седалката, определяща контурите на облегалката за глава и на облегалката на седалката (виж. фиг. 1a).

5.2. (изм. - ДВ, бр. 56 от 2006 г.) Манекенът, описан в приложение № 1 от Наредба № 112 от 2004 г. за ЕО одобряване типа на нови моторни превозни средства по отношение на полето на видимост на водача се поставя в нормално положение на седалката.

5.3. Проекцията на базовата линия на манекена за съответната седалка се начертава в равнината, определена в т. 4.3.1.

Тангентата S към върха на облегалката за глава се начертава перпендикулярно на базовата линия.

5.4. Разстоянието "h" от точка R до тангентата S е височината, която се взема при разглеждането на изпълнението на изискванията по т. 2.4 на част I.

6. Определяне широчината на облегалката за глава (виж фиг. 1b)

6.1. Равнината S1, перпендикулярна на базовата линия и разположена на 65 mm надолу от тангентата S, определена в т. 5.3, определя участък в облегалката за глава, ограден от контура C.

6.2. Широчината на облегалката за глава, която следва да се вземе под внимание при изпълнението на изискванията по т. 2.9 на част I е разстоянието "L", измерено в равнина S1 между вертикалните надлъжни равнини p и p'.

6.3. Ако е необходимо, широчината на облегалката за глава се определя също в равнината, перпендикулярна на базовата линия на 65 mm над точка R на седалката, и това разстояние се измерва по базовата линия.

7. Определяне на разстоянието "a" на процепите на облегалката за глава (виж фиг. 3)

7.1. Разстоянието "a" се определя за всеки процеп по отношение на предната част на облегалката за глава посредством сфера с диаметър 165 mm.

7.2. Сферата се поставя в контакт с процепа, в точка от площта на процепа, която позволява максимално навлизане на сферата, като се има предвид, че не се прилага никакво натоварване.

7.3. Разстоянието между двете точки от контакта на процепа със сферата ще представлява разстоянието "a", което следва да се взема при оценка изпълнението на разпоредбите по т. 2.7 и 2.8 на част I.

8. Изпитвания за проверка на разсейването на енергия на облегалката на седалката и облегалката за глава

8.1. Повърхностите на задните страни на седалките, които се проверяват, са разположени в зоните, които могат да влязат в контакт със сфера с диаметър 165 mm, когато седалката е монтирана на ПС.

8.1.1. Зона 1

8.1.1.1. При отделни седалки без облегалки за глава тази зона включва задната част на облегалката на седалката между вертикални и надлъжни равнини, намиращи се на 100 mm от двете страни на средната надлъжна равнина на всяко проектирано, странично седящо място, определено от производителя, и над равнината, перпендикулярна на базовата линия на 100 mm под върха на облегалката на седалката.

8.1.1.2. При седалки тип пейка без облегалки за глава тази зона се намира между вертикалните надлъжни равнини, разположени на 100 mm от двете страни на средната надлъжна равнина на всяко проектирано, странично седящо място, определено от производителя, и над равнината, перпендикулярна на базовата линия на 100 mm под върха на облегалката на седалката.

8.1.1.3. При седалки или седалки тип пейка с облегалки за глава тази зона се намира между вертикалните надлъжни равнини и от двете страни на по 70 mm от средната надлъжна равнина на седалката или съответното седящо място и намиращата се по-нагоре равнина, перпендикулярна на базовата линия на 635 mm от точка R. За изпитването, ако облегалката за глава е регулируема, тя се позиционира в най-неблагоприятно положение (обикновено в най-високото положение), което позволява системата ѝ за регулиране.

8.1.2. Зона 2

8.1.2.1. При седалки или седалки тип пейка без облегалки за глава и седалки или седалки тип пейка с подвижни или отделни облегалки за глава зона 2 се намира над равнина, перпендикулярна на базовата линия, различна от частите на зона 1, на 100 mm от върха на облегалката на седалката.

8.1.2.2. При седалки или седалки тип пейка с интегрирани облегалки за глава зона 2 се намира над равнина, перпендикулярна на базовата линия, на разстояние 440 mm от точка R на седалката или на съответното седящо място, различна от частите на зона 1.

8.1.3. Зона 3

8.1.3.1. Зона 3 се определя, като частта от задната страна на седалката или седалките тип пейка, разположена над хоризонталните равнини, определени в т. 2.2.4.1, буква "в" от част I, като се изключват частите, намиращи се в зона 1 и зона 2.

9. Еквивалентни методи за изпитване

Ако методът на изпитване е различен от посочения в т. 2, 3, 4 и е използван редът, посочен в част III, трябва да се докаже неговата еквивалентност.

Инструкции за използване

За седалки, снабдени с регулируеми облегалки за глава, производителите осигуряват инструкции за използване, регулиране, заключване и при необходимост - премахване на облегалките за глава.

Част III

Изпитване за проверка на разсейването на енергия

1. Монтиране, изпитвателна апаратура, записващи инструменти и процедура

1.1. Подготовка

1.1.1. Седалката, както е монтирана в ПС, се закрепва здраво към изпитвателния стенд посредством устройства за закрепване, осигурени от производителя, така че да остане неподвижна под въздействие на удар.

1.1.2. Облегалката на седалката, ако е регулируема, се заключва в положение, посочено в т. 1.1 на част II.

1.1.3. Ако седалката е снабдена с облегалка за глава, облегалката за глава се монтира на облегалката на седалката, както е в ПС. Когато облегалката за глава е отделна, тя се закрепва към частта от конструкцията на ПС, към която е нормално закрепена.

1.1.4. Ако облегалката за глава е регулируема, тя се поставя в най-неблагоприятното положение, което позволява устройството за регулиране.

1.2. Изпитвателна апаратура

1.2.1. Апаратурата се състои от махало, чиято ос на въртене се придържа от сачмени лагери и чиято намалена маса в центъра на удар е 6,8 kg. По-ниският край на махалото представлява твърда сфера, имитираща глава, с диаметър 165 mm, чийто център съвпада с центъра на удар на махалото.

Връзката между намалената маса "m1" на махалото и сумарната маса "m" на махалото на разстояние "a" между центъра на удар и оста на въртене и на разстояние "l" между центъра на гравитация и оста на въртене се дава с формулата $m1 = m \cdot l / a$.

1.2.2. Сферата, имитираща глава, е снабдена с два акселерометъра и скоростомер, като всички могат да измерят стойностите в посока на удара.

1.3. Записващи инструменти

Използват се такива записващи инструменти, че измерванията да се извършват със следните степени на точност:

1.3.1. Ускорение

- точност $\pm 5 \%$ от действителната стойност;
- клас на точност на канала на данни - клас 600, съответстващ на стандарт ISO 6487 (1987);
- напречна чувствителност $\pm 5 \%$ на най-ниската точка на скалата.

1.3.2. Скорост

- точност $\pm 2,5 \%$ от истинската стойност;
- чувствителност 0,5 km/h.

1.3.3. Записване на времето

- апаратурата да позволява да се запише действието през цялото му времетраене и отчитането да се прави в рамките на една хилядна от секундата;

- началото на удара в момента на първия контакт между сферата, имитираща глава, и изпитваната точка да се открива върху записите, използвани за анализиране на изпитването.

1.4. Процедура за изпитване

1.4.1. Изпитвания на облегалката на седалката

При седалката, монтирана, както е указано в т. 1.1, посоката на удара е отзад напред и е в надлъжна равнина под ъгъл 45 градуса спрямо вертикала.

Точките на удар се подбират от изпитвателната лаборатория в зона 1, както е указано в т. 8.1.2 от част II, или, ако е необходимо, в зона 2, както е указано в т. 8.1.2 от част II, върху повърхности с радиуси на кривина по-малки от 5 mm.

1.4.2. Изпитвания на облегалката за глава

Облегалката за глава се монтира и регулира, както е показано в т. 1.1. Ударите се нанасят в точки, избрани от изпитвателната лаборатория в зона 1, както е указано в т. 8.1.1 на част II и евентуално в зона 2, както е указано в т. 8.1.2 на част II, върху повърхности с радиуси на кривина по-малка от 5 mm.

1.4.2.1. За задната страна посоката на удара отзад напред е в надлъжна равнина под ъгъл 45 градуса спрямо вертикала.

1.4.2.2. За предната страна посоката на удара е отпред назад, хоризонтално в надлъжната равнината.

1.4.2.3. Предните и задните зони са съответно оградени от хоризонтална равнина, допирателна към горния край на облегалката за глава, както е определено в т. 5 на част II.

1.4.3. Сферата, имитираща глава, се сблъсква с изпитваната точка със скорост 24,1 km/h; тази скорост се получава или от обикновената двигателна енергия, или от използването на допълнително тласкащо устройство.

2. Резултати

Спирачното закъснение се отчита като средна стойност от отчитанията на двата акселерометра.

3. Еквивалентни процедури

(виж т. 9 от част II)

Част IV

Метод за изпитване на здравината на устройствата за закрепване на седалката и нейните системи за регулиране, заключване и изместване

1. Изпитване на инерционно съпротивление

1.1. Седалките за изпитване се монтират на шасито на ПС, за което са проектирани. Това шаси на ПС е здраво анкерно закрепено на количка за изпитване, както е описано в следващите точки.

1.2. Методът, използван за закрепване на шасито на ПС към количката за изпитване, да няма за резултат подсилването на устройствата за закрепване на седалката.

1.3. Седалките и техните части се регулират и заключват, както е посочено в т. 1.1 и в една от позициите, описани в т. 3.3 или 3.4, или в част II.

1.4. Ако група седалки нямат съществени различия по смисъла на т. 1.2 от част I, изпитванията, посочени в т. 3.1 и 3.2 на част II, могат да се извършват с една седалка, регулирана в нейното най-предно положение, и друга седалка, регулирана в най-задно положение.

1.5. Отрицателното ускорение на количката се измерва с клас на точност на каналите за данни от клас на честота (CFC) 60, съответстващи на характеристиките в стандарт ISO 6487 (1980).

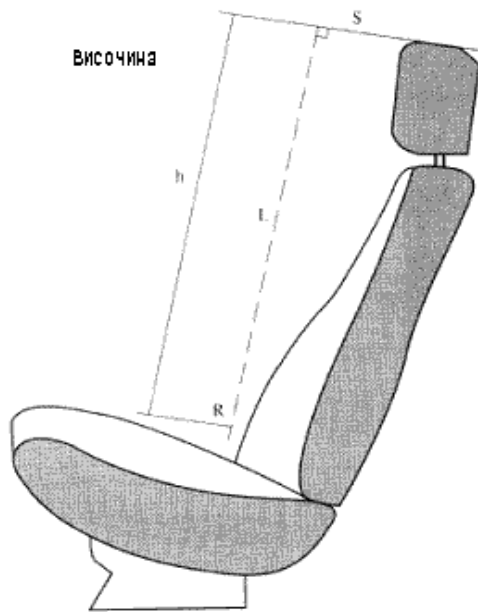
2. Изпитване на сблъсък на комплектно ПС в твърда бариера

2.1. Бариерата се състои от стоманобетонен блок с широчина не по-малка от 3 m, височина - 1,5 m, и дебелина не по-малка от 0,6 m. Предната част е перпендикулярна на крайната част на стартовата писта и е покрита с шперплатови дъски с дебелина 19 ± 1 mm. Зад стоманобетонния блок се набива най-малко 90 t пръст. Бариерата от стоманобетон и пръст може да се замени с препятствия със същата челна повърхност, при условие че дават еквивалентни резултати.

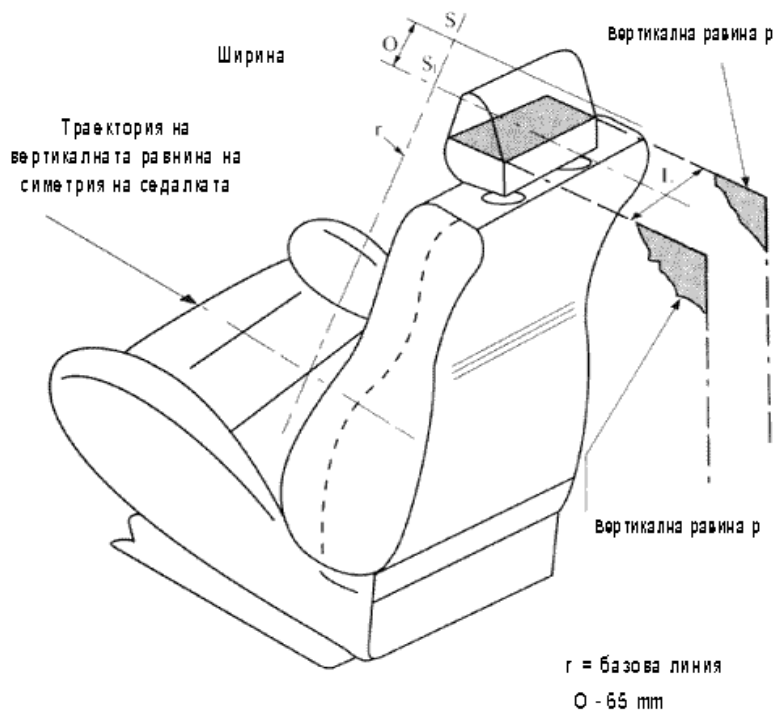
2.2. В момента на удара ПС е на празен ход. То достига препятствието, като следва траектория, перпендикулярна на стената на сблъсъка; максималното странично отклонение, допуснато между средната вертикална линия отпред на ПС и средната вертикална линия на ударната стена, е ± 30 cm; в момента на удара ПС не е подложено на действието на някакъв допълнителен кормилен или двигателен механизъм. Скоростта на удара е между 48,3 и 53,1 km/h.

2.3. Системата за подаване на гориво се пълни с вода до маса, равна на 90 % от пълния резервоар, както е посочено от производителя.

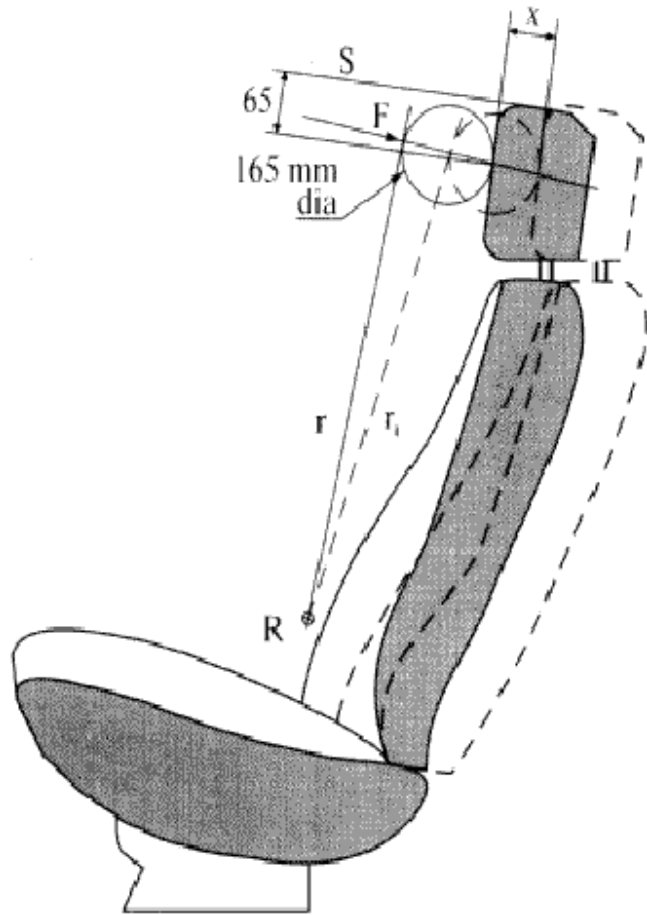
2.3.1. Всички други системи (спирачни, охлаждащи и др.) могат да са празни, като в този случай се компенсира масата на течността.



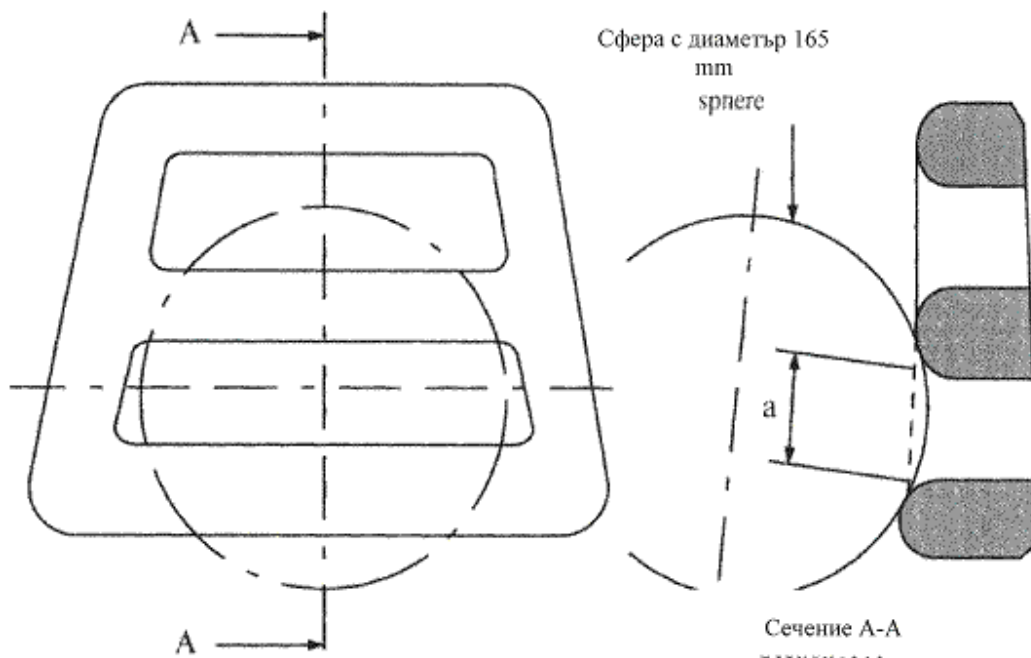
Фигура 1а



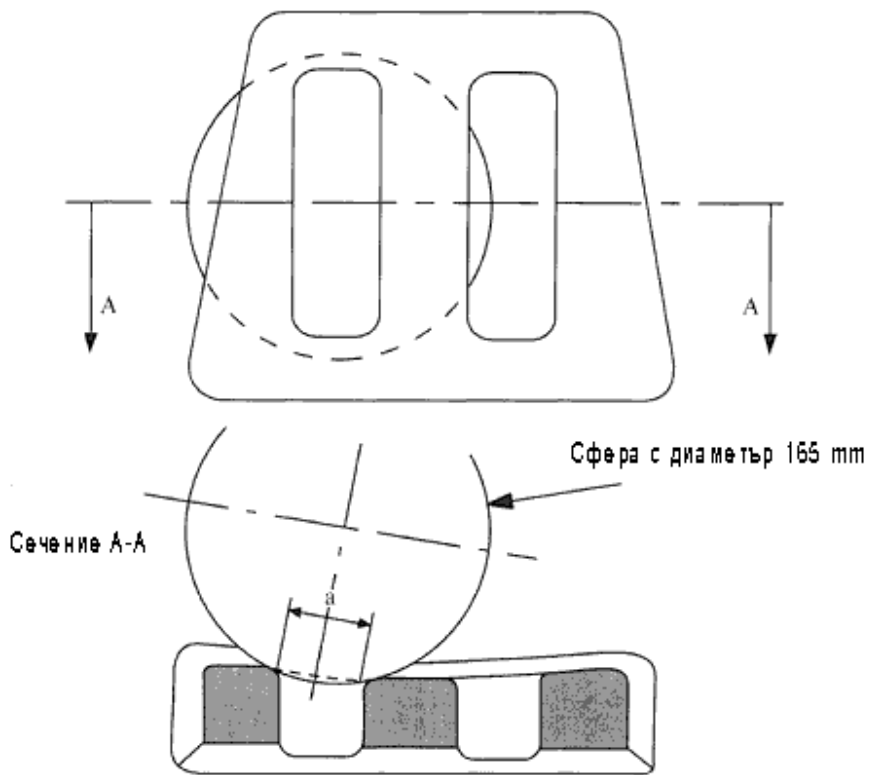
Фигура 1б



_____ Първоначално положение
 ----- Положение при натоварване
 r: базова линия
 r1: изместена базова линия
 Момент на F по отношение на R=373 Nm
 Фигура 2



(изм. - ДВ, бр. 56 от 2006 г.) Пример за хоризонтални процепи (определяне на размера "a")
 Бележка: Сечението А-А да се направи в точка от зоната на пролуката, в която сферата влиза максимално навътре, без да се упражнява натоварване.
 Фигура 3



(изм. - ДВ, бр. 56 от 2006 г.) Пример за вертикални процепи (определяне на размера "a")

Бележка: Сечението А-А да се направи в точка от зоната на пролуката, в която сферата влиза максимално навътре, без да се упражнява натоварване.

Определяне на размера "а" на процепите на облегалката за глава
Фигура 4

Приложение № 7 към чл. 29

Част I

Изисквания към някои превозни средства от категории М2 и М3 и изпитвания

1. За целите на това приложение:

1.1. (изм. - ДВ, бр. 56 от 2006 г.) "Одобряване на седалка" означава одобряване на тип седалка като компонент, свързано със защитата на пътниците от седалки с лице по посока на движението по отношение на тяхната здравина и конструкция на облегалките на седалките.

1.2. (изм. - ДВ, бр. 56 от 2006 г.) "Одобряване на превозно средство" означава ЕО одобряване на типа ПС по отношение на здравината на частите на конструкцията на ПС, към които седалките са прикрепени, и по отношение на монтажа на седалките.

1.3. "Тип седалка" означава седалки, които не се различават съществено по отношение на следните характеристики, които могат да се отразят върху тяхната здравина и агресивност:

1.3.1. конструкция, форма, размери и материали на натоварените носещи части;

1.3.2. типове и размери на системите за настройка и заключване;

1.3.3. форми, конструкция и материали на частите за закрепване и поддръжка (в т. ч. краката).

1.4. "Тип превозно средство" означава ПС, които не се различават съществено по отношение на:

- конструктивните характеристики по отношение на тази наредба, и

- тип или типове седалка(и), които са получили типово одобряване като компонент, монтирани на ПС, ако има такива.

1.5. (изм. - ДВ, бр. 56 от 2006 г.) "Седалка" е конструкция, която може да бъде закрепена към конструкцията на ПС, включваща тапицерията ѝ и приспособления за закрепване, предназначена за използване в ПС за сядане на един или повече възрастни. В зависимост от ориентацията си седалката се определя както следва:

1.5.1. "Обърната към предната част на ПС седалка" е седалка, обърната към предна част на ПС по посока на движението по начин, при който ъгълът между вертикалната равнина на симетрия на седалката и вертикалната равнина на симетрия на ПС е по-малък от $\pm 10^\circ$.

1.5.2. "Обърната към задната част на ПС седалка" е седалка, обърната обратно на посоката на движение на ПС по начин, при който ъгълът между вертикалната равнина на симетрия на седалката и вертикалната равнина на симетрия на ПС е по-малък от $\pm 10^\circ$.

1.5.3. "Странична седалка" е седалка, която е в една равнина с вертикалната равнина на симетрия на ПС и не отговаря на определенията по т. 1.5.1 и 1.5.2.

1.6. "Единична седалка" е седалка, проектирана и конструирана за настаняване на един седящ пътник.

1.7. "Двойна седалка" означава седалка, проектирана и конструирана за настаняване на двама седящи пътника един до друг. Две седалки една до друга, които не са свързани, се разглеждат като две единични седалки.

1.8. "Ред седалки" означава седалка, проектирана и конструирана за настаняване на трима и повече седящи пътника един до друг; няколко единични или двойни седалки, разположени една до друга, не се разглеждат като ред седалки.

1.9. "Възглавница на седалката" означава частта от седалката, която е поставена почти хоризонтално и е проектирана да поддържа седящия пътник.

1.10. "Облегалка на седалката" означава частта от седалката, която е почти вертикална, проектирана да поддържа гърба на пътника, раменете и при възможност и главата му.

1.11. "Система за регулиране" означава устройството, с което седалката или нейни части могат да се регулират в подходящо за седящия положение.

1.12. "Система за изместване" означава устройство, позволяващо ъгълът на седалката или на една от частите ѝ да се измести странично или надлъжно, без фиксирано междинно положение на седалката или на нейна част, за да се улесни достъпът на пътниците.

1.13. "Система за заключване" означава устройство, осигуряващо поддръжането на седалката или на нейна част в положение за ползване.

1.14. "Устройство за закрепване" означава част от пода или шасито на ПС, към което седалката може да се фиксира.

1.15. "Приспособления за закрепване" означават болтове или други компоненти, използвани за закрепване на седалката към ПС.

1.16. "Количка" означава изпитвателното оборудване, направено и използвано за динамично възпроизвеждане на пътно транспортно произшествие, включващо челен сблъсък.

1.17. "Допълнителна седалка" означава седалката за манекена, монтирана на количката в задната част на седалката за изпитване. Тази седалка е представителна за седалката, която следва да се ползва в ПС зад седалката за изпитване.

1.18. "Базова равнина" означава равнината, минаваща през точките на допир на петите на манекена, използван за определяне на точката Н, и на действителния ъгъл на торса за седнало положение в моторните ПС.

1.19. "Базова височина" означава височината на върха на седалката над базовата равнина.

1.20. "Манекен", манекен, съответстващ на изискванията на Хибрид II или III (Техническите изисквания и подробните чертежи на манекени Хибрид II и III, отговарящи на основните размери на 50 % от мъжете в САЩ и изискванията за настройката им за това изпитване, са депозираны при Главния секретар на Обединените нации и може да се направи справка с тях с молба до секретариата на Икономическа комисия за Европа, Двореца на нациите, Женева, Швейцария.).

1.21. (изм. - ДВ, бр. 56 от 2006 г.) "Референтна зона" означава пространството между две вертикални надлъжни равнини, на 400 mm встрани и симетрични спрямо точка Н, определена от въртенето на апаратурата, описана в част V на приложение № 3 на Наредба № 106 от 2004 г. за ЕО одобряване типа на нови моторни превозни средства от категория M1 по отношение на вътрешното оборудване, от вертикално в хоризонтално положение. Апаратурата се позиционира, както е описано в това приложение, и се настройва на максимално разстояние 840 mm.

1.22. "Триточков колан" по смисъла на тази наредба - триточковите колани включват също колани с повече от три точки на закрепване.

1.23. "Разстояние между седалките" означава хоризонталното разстояние между последователни седалки, измерено от предната страна на облегалката на едната седалка до задната страна на облегалката на седалката пред нея на височина 620 mm от пода.

2. Изисквания към седалките

2.1. Всеки тип седалка е обект на изисквания за изпитване по реда на част II (динамично изпитване) или по реда на части VI и VII (статично изпитване) по искане на производителя.

2.2. (изм. - ДВ, бр. 56 от 2006 г.) Изпитванията, които са преминали от типа седалка, се записват в ЕО сертификата за ЕО одобряване на типа, приложение № 4.

2.3. Всяка предвидена система за регулиране и изместване съдържа система за заключване, която работи автоматично.

2.4. Не се изисква системите за регулиране и заключване да са в напълно изправно състояние след изпитването.

2.5. (изм. - ДВ, бр. 56 от 2006 г.) Монтира се външно облегалка за глава на всяка предна седалка във всяко ПС от категория M2 с максимална маса, непревишаваща 3500 kg. Облегалките за глава, монтирани в такива ПС, трябва да отговарят на изискванията на това приложение или на Наредба № 94 от 2004 г. за ЕО одобряване типа на облегалки за глава на седалките на моторни превозни средства (ДВ, бр. 30 от 2004 г.).

3. Изисквания към устройството за закрепване на седалки на тип ПС.

3.1. (изм. - ДВ, бр. 56 от 2006 г.) Устройството за закрепване на седалките в ПС отговаря на едно от следните изисквания:

3.1.1. изпитването, описано в част III;

3.1.2. изпитванията, посочени в част II, ако седалката е монтирана на част от конструкцията на ПС, което се изпитва; не е необходимо седалката да е от одобрен тип при условие, че отговаря на изискванията на т. 3.2.1 от част II.

3.2. (изм. - ДВ, бр. 56 от 2006 г.) Допуска се получаване на постоянна деформация вследствие на изпитването, включително счупване на устройството за закрепване или на обкръжаващата го зона, при условие, че устройството е издържало въздействието на посочената сила по време на посочения период.

3.3. (изм. - ДВ, бр. 56 от 2006 г.) Когато има повече от един тип устройство за закрепване върху ПС, се изпитва всеки вариант, за да се получи ЕО одобряване на типа за ПС.

3.4. Едно изпитване може да се използва за целите на одобряването на типа едновременно на седалка и на ПС.

3.5. (изм. - ДВ, бр. 56 от 2006 г.) При ПС от категория М3 се приема, че устройствата за закрепване на седалката са в съответствие с изискванията на т. 3.1 и 3.2, ако устройствата за закрепване на обезопасителните колани от съответните сеядщи места са монтирани директно на седалките и устройствата за закрепване на тези колани отговарят на изискванията на Наредба № 90 от 2004 г. за ЕО одобряване типа на нови моторни превозни средства по отношение закрепването на обезопасителните колани, включително и изключението по т. 5.4 от приложение № 4 на същата.

4. Изисквания за монтиране на седалки в тип ПС.

4.1. Всички инсталирани седалки с лице по посока на движението за целите на одобряването на типа да отговарят на изискванията по т. 3 и са обект на следните условия:

4.1.1. Седалката има базова височина най-малко 1 m, и

4.1.2. точката Н на седалката непосредствено отзад не може да е по-висока от 72 mm от точката Н на въпросната седалка, или ако задната седалка е по-висока от 72 mm, седалката се изпитва и одобрява за монтиране в това положение.

4.2. При одобряване съгласно част II се прилагат изпитвания 1 и 2, с изключение на следното:

4.2.1. Изпитване 1 не се прилага в случая, когато задната част на седалката не може да се удари от пътник, който е без обезопасителен колан (т.е. няма седалка с лице по посока на движението точно зад тази, която се изпитва).

4.2.2. Изпитване 2 не се прилага, ако:

4.2.2.1. задната част на седалката не може да се удари от пътник, който е без обезопасителен колан, или

4.2.2.2. (изм. - ДВ, бр. 56 от 2006 г.) седалката отзад е снабдена с триточков колан, закрепен в пълно съответствие с Наредба № 90 от 2004 г. за ЕО одобряване типа на нови моторни превозни средства по отношение закрепването на обезопасителните колани, като не се прилагат изключенията, посочени в нея; или

4.2.2.3. седалката изпълнява изискванията по част VII.

4.3. При одобряване съгласно част VI и VII всички изпитвания се прилагат, с изключение на следните:

4.3.1. Изпитването от част VI не се прилага, ако задната част на седалката не може да се удари от пътник, който не е с обезопасителен колан (т.е. няма седалка с лице по посока на движението точно зад тази, която се изпитва).

4.3.2. Изпитването от част VII не се прилага, ако:

4.3.2.1. задната част на седалката не може да се удари от пътник, който е с обезопасителен колан, или

4.3.2.2. (изм. - ДВ, бр. 56 от 2006 г.) седалката отзад е снабдена с триточков колан в пълно съответствие с Наредба № 90 от 2004 г. за ЕО одобряване типа на нови моторни превозни средства по отношение закрепването на обезопасителните колани, като не се прилагат изключенията, посочени в нея.

Част II

Изпитване на седалките и/или устройства за закрепване

1. Изисквания

1.1. Изпитванията следва да установят:

1.1.1. Дали пътникът(ците) на седалката е (са) правилно задържан(и) от седалката(ите) пред него(тях) и/или от използването на обезопасителен колан.

1.1.1.1. Приема се, че това изискване е изпълнено, ако при движението си напред някоя част от трупа и главата на манекена не преминава напречната вертикална равнина, разположена на 1,6 m от точка R на допълнителната седалка.

1.1.2. Дали пътникът(ците) на седалката(ите) не е (са) сериозно наранен(и).

1.1.2.1. Приема се, че това изискване е изпълнено, ако са изпълнени следните критерии за биомеханична приемливост за използвания манекен, определени в съответствие с част V, а именно:

1.1.2.1.1. критерият за приемливост на главата (КПГ) е по-малък от 500;

1.1.2.1.2. критерият за приемливост на гръдния кош (КПГК) е по-малък от 30 g, с изключение на периодите, завършващи при по-малко от 3 ms ($g=9,81 \text{ m/s}^2$);

1.1.2.1.3. критерият за приемливост на бедрената кост (КПБК) е по-малък от 10 kN и стойността от 8 kN не се превишава за периодите, по-големи от 20 ms.

1.1.3. Седалките и монтажната опора на седалките са достатъчно здрави.

Това изискване се счита за изпълнено, ако:

1.1.3.1. нито една част от седалката, монтажната опора на седалката или принадлежностите не се откачат напълно по време на изпитването;

1.1.3.2. седалката остава здраво закрепена, дори ако едно или повече устройства за закрепване са частично откъснати и всички системи за заключване са останали заключени по време на цялото изпитване;

1.1.3.3. след изпитването нито една структурна част от седалката или приспособленията не са счупени или имат остри ръбове и ъгли, които могат да причинят телесни повреди.

1.2. Всички сглобки, формиращи част от задната страна на седалката или приспособления към тях, са такива, че не могат да предизвикат телесни повреди на пътника по време на удара. Това изискване се счита за изпълнено, ако всяка част, която може да влезе в контакт със сфера с диаметър 165 mm, има радиус на кривина поне 5 mm.

1.2.1. Ако някоя част от сглобките и приспособленията, посочени в т. 1.2, е направена от материал с твърдост, по-малка от 50 Shore A на твърда опора, изискванията, посочени в т. 3.3, се прилагат само за твърдата опора.

1.2.2. Частите на задната страна на седалката като механизми за регулиране на седалката и приспособленията им не са обект на изискванията по т. 3.3, ако в крайно положение те са разположени под хоризонтална равнина на 400 mm над базовата равнина, дори ако пътникът на седалката може да влезе в контакт с тях.

2. Подготовка на седалката за изпитване

2.1. Седалката за изпитване се монтира:

2.1.1. на изпитващата платформа, представителна за шасито на ПС;

2.1.2. или на твърда изпитвателна платформа.

2.2. Устройството за закрепването върху изпитвателната платформа, предвидена за изпитването седалка(и) е идентично на или има същите характеристики като на устройството за закрепване, използвано в ПС, за което(които) е предназначена седалката.

2.3. Седалката за изпитване е комплектувана с тапицерия и принадлежности. Ако седалката е оборудвана с масичка, тя трябва да е в прибрано положение.

2.4. Ако се регулира странично, седалката е в положение на максимално разтегляне.

2.5. Ако е регулируема, облегалката на седалката се регулира така, че полученият наклон на торса на манекена, използван за определянето на точка Н, и действителният ъгъл на торса за седнало положение в моторно превозно средство да е възможно най-близо до препоръчания от производителя при нормална употреба. Ако липсва препоръка от производителя, този ъгъл трябва да бъде колкото е възможно по-близо до 25 градуса към задната част по отношение на вертикалната равнина.

2.6. Ако облегалката на седалката е снабдена с регулируема по височина облегалка за глава, тя трябва да е в най-ниското си положение.

2.7. (изм. - ДВ, бр. 56 от 2006 г.) Обезопасителните колани от одобрен тип съгласно Наредба № 105 от 2004 г. за ЕО одобряване типа на нови моторни превозни средства по отношение на безопасителните колани и на системите за обезопасяване и за ЕО одобряване типа на безопасителни колани и системи за обезопасяване и монтирани чрез закрепване в съответствие с Наредба № 90 от 2004 г. за ЕО одобряване типа на нови моторни превозни средства по отношение закрепването на безопасителните колани се монтират върху допълнителната и изпитваната седалка.

3. Динамични изпитвания

3.0. Изпитване 1

3.1. Изпитвателната платформа се монтира на количката.

3.2. Допълнителна седалка

Допълнителната седалка може да е същият тип както седалката, която се изпитва, и се разполага паралелно и точно зад седалката за изпитване, като двете седалки се намират на една и съща височина, регулирани са по един и същи начин и са на разстояние от 750 mm.

3.2.1. (изм. - ДВ, бр. 56 от 2006 г.) Ако е използвана допълнителна седалка от различен тип, това се отбелязва в ЕО сертификата за ЕО одобряване на типа (приложение № 4).

3.3. Манекен

Манекенът се поставя зад всяко седалко място зад седалката за изпитване, както следва:

3.3.1. Манекенът се поставя без колан на допълнителната седалка, така че неговата равнина на симетрия да съответства на равнината на симетрия на въпросното място за сядане.

3.3.2. Ръцете на манекена са върху бедрата му и лактите му докосват облегалката на седалката; краката се протягат максимално и ако е възможно, успоредно; стъпалата докосват пода.

3.3.3. Всеки използван манекен се поставя на седалка, както следва:

3.3.3.1. колкото е възможно по-близо до желаното положение;

3.3.3.2. плоска, твърда повърхност с размери 76 x 76 mm се поставя в областта на манекена, колкото е възможно по-ниско пред торса;

3.3.3.3. равната повърхност се натиска хоризонтално към торса на манекена с тежест между 25 и 35 daN:

3.3.3.3.1. торсът се изтегля напред за раменете до вертикално положение, след което се поставя обратно на облегалката на седалката; тази операция се извършва два пъти;

3.3.3.3.2. без да се движи торсът, главата се поставя в такова положение, че платформата, придържаща измервателната апаратура, намираща се в главата, да е хоризонтална и средната стреловидна равнина на главата да е успоредна на тази на ПС;

3.3.3.4. плоската повърхност внимателно се премахва;

3.3.3.5. манекенът се мести напред на седалката и описаните процедури по нагласяването се повтарят;

3.3.3.6. ако е необходимо, положението на долните крайници се коригира;

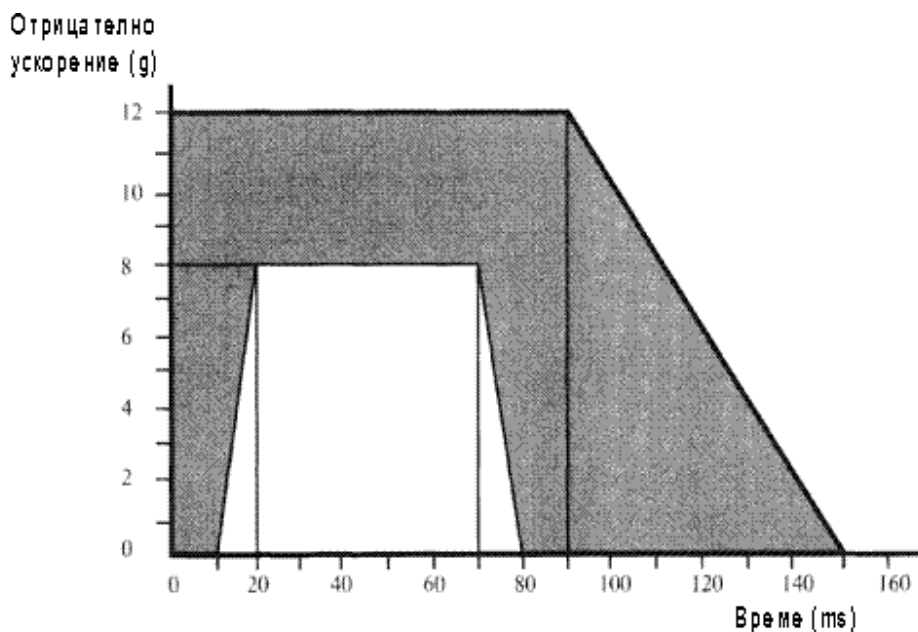
3.3.3.7. монтираните измервателни инструменти по никакъв начин не трябва да засягат движенията на манекена по време на удара;

3.3.3.8. температурата на системата от измервателна апаратура се стабилизира преди изпитването и се поддържа, доколкото е възможно, в диапазона между 19 и 26 градусаС.

3.4. Симулиране на удар

3.4.1. Ударната скорост на количката е между 30 и 32 km/h.

3.4.2. Отрицателното ускорение на количката по време на ударното изпитване е в съответствие с разпоредбите, посочени на фиг. 1. С изключение на интервалите с общо време, по-малко от 3 ms, времевата функция на отрицателното ускорение на количката е между границите на кривите, показани на фиг. 1.



Фигура 1

3.4.3. Средното отрицателно ускорение е в границите между 6,5 и 8,5 g.

3.5. Изпитване 2

3.5.1. (изм. - ДВ, бр. 56 от 2006 г.) Изпитване 1 се повтаря с манекен, поставен в седнало положение на допълнителна седалка; манекенът се задържа на място с обезопасителен колан, поставен и регулиран съгласно инструкциите на производителя. Броят на точките за закрепване на колана на седалката за целите на изпитване 2 се записват в ЕО сертификата за ЕО одобряване на типа на седалката (приложение № 4).

3.5.2. (изм. - ДВ, бр. 56 от 2006 г.) Допълнителната седалка е или от същия тип, както седалката, която се изпитва, или от различен тип, като подробностите се записват в ЕО сертификата за ЕО одобряване на типа (приложение № 4).

3.5.3. (изм. - ДВ, бр. 56 от 2006 г.) Допуска се изпитване 2 да се прилага и за части на ПС, различни от седалки, посочени в приложение № 7, част III, т. 1.10 от Наредба № 105 от 2004 г. за ЕО одобряване типа на нови моторни превозни средства по отношение на обезопасителните колани и на системите за обезопасяване и за ЕО одобряване типа на обезопасителни колани и системи за обезопасяване и приложение № 3, част I, т. 2.7 от Наредба № 90 от 2004 г. за ЕО одобряване типа на нови моторни превозни средства по отношение закрепването на обезопасителните колани.

3.5.4. (изм. - ДВ, бр. 56 от 2006 г.) В случая, когато изпитване 2 е съпроводено от манекен, безопасен с триточков колан и критериите за телесни повреди не са превишени, се приема, че допълнителната седалка отговаря на изискванията, отнасящи се до натоварванията при статично изпитване и движението на най-горното устройство за закрепване по време на изпитването, посочено в Наредба № 90 от 2004 г. за ЕО одобряване типа на нови моторни превозни средства по отношение закрепването на безопасителните колани, по отношение на положението на манекена.

Част III

Изпитване на устройствата за закрепване на седалките в превозното средство

1. Изпитвателна апаратура

1.1. Твърда конструкция, достатъчно представителна за седалката, предназначена за използване в ПС, се монтира с елементи за закрепване (болтове, винтове и др.), предвидени от производителя.

1.2. (изм. - ДВ, бр. 56 от 2006 г.) Ако няколко типове седалки се различават една от друга по разстоянието между предните и задните крачета и могат да се монтират на същото устройство за закрепване, изпитването се провежда с най-късото разстояние между крачетата. Тази основа се описва в ЕО сертификата за ЕО одобряване на типа.

2. Процедури по изпитването

2.1. Силата F се прилага:

2.1.1. на височина 750 mm над базовата равнина и на вертикалната линия, съдържаща геометричния център на повърхността, оградена от многоъгълника, чиито върхове представляват различните точки за устройство за закрепване или ако е приложимо, крайните устройства за закрепване на седалката, с помощта на твърдата конструкция, както е определено в т. 1.1;

2.1.2. в хоризонтална посока и насочена към предната част на ПС;

2.1.3. при възможно най-кратко закъснение и времетраене поне 0,2 s.

2.2. Силата F се определя:

2.2.1. (изм. - ДВ, бр. 56 от 2006 г.) по следната формула: $F=(5000 \pm 50) \times I$,

където: F се измерва в N, а i представлява броят на седящите места на седалката, за които устройствата за закрепване са изпитвани и одобрени; или по желание на производителя:

2.2.2. в съответствие с представителните натоварвания, измерени по време на динамичното изпитване, както е описано в част II.

Част IV

Измервания

1. Всички необходими измервания се извършват с измервателни системи, отговарящи на изискванията на стандарт ISO 6487 "Техника на измерване при изпитвания на удар: оборудване".

2. Динамично изпитване

2.1. Измервания, които се извършват на количката

Характеристиките на обратното ускорение на количката се измерват от ускоренията, измерени на твърдата рамка на количката с измервателни системи с CFC 60.

2.2. (изм. - ДВ, бр. 56 от 2006 г.) Измервания, които се извършват на манекените

Отчитанията на измервателните устройства се записват през независими канали за данни със следните CFC:

2.2.1. (изм. - ДВ, бр. 56 от 2006 г.) Измервания в главата на манекена

Резултантното триосно ускорение спрямо центъра на тежестта (gr) (Изразява се в $g (=9,81 \text{ m/sec}^2)$, чиято стойност на скалата се изчислява съгласно формулата:

$$\gamma_r^2 = \gamma_l^2 + \gamma_v^2 + \gamma_t^2$$

където:

gl - стойността на моментно надлъжно ускорение;

gv - стойността на моментно вертикално ускорение;

gt - стойността - стойността на моментно напречно ускорение.) се измерва с CFC 600.

2.2.2. Измервания в гръдния кош на манекена

Резултантното ускорение на центъра на тежестта се измерва с CFC 180.

2.2.3. Измервания в бедрото на манекена

Аксиалната сила на компресия се измерва с CFC 600.

Част V

Определяне на критерии за приемане

1. Критерий за приемливост за главата (КПГ)

1.1. (изм. - ДВ, бр. 56 от 2006 г.) Този КПГ се изчислява на основата на резултантното триосно ускорение, измерено съгласно част IV, т. 2.2.1, със следната формула:

$$\text{КПГ} = (t_2 - t_1) \left[\frac{1}{t_2 - t_1} \int_{t_1}^{t_2} \gamma_t dt \right]^{2,5},$$

където t_1 и t_2 са стойностите на времето по време на изпитване, КПГ има максимална стойност за интервала t_1 и t_2 . Стойностите на t_1 и t_2 са изразени в s.

2. Критерий за приемливост за гръдния кош (КПГК)

2.1. Този критерий се определя от абсолютната стойност на резултантното ускорение, представено в g и измерено според част IV, т. 2.2.2, и от периода на ускорение, изразен в ms.

3. Критерий за приемливост за бедрената кост (КПБК)

Този критерий се определя от натоварването при натиск, изразено в kN, предавано аксиално върху всяка бедрена кост на манекена и измерено съгласно част IV, т. 2.2.3, и продължителност на натоварването, измерено в ms.

Част VI

Статично изпитване

1. Изисквания

1.1. Изискванията за изпитваните седалки съгласно тази част следва да определят:

1.1.1. дали пътниците на седалките са правилно задържани от седалките пред тях;

1.1.2. дали пътниците на седалките не са сериозно наранени; и

1.1.3. дали седалките и монтажните им опори са достатъчно здрави.

1.2. Приема се, че изискванията по т. 1.1.1 са изпълнени, ако максималното изместване на централната точка на прилагане на всяка сила, посочена в т. 2.2.1, измерено в хоризонтална равнина и в надлъжната средна равнина от съответното седящо положение, не превишава 400 mm.

1.3. Приема се, че изискванията по т. 1.1.2 са спазени, ако са изпълнени следните характеристики:

1.3.1. максималното изместване на централната точка на прилагане на всяка от силите, посочени в т. 2.2.1, измерено както е описано в т. 1.2, не е по-малко от 100 mm;

1.3.2. максималното изместване на централната точка на прилагане на всяка от силите, посочени в т. 2.2.2, измерено както е описано в т. 1.2, е не по-малко от 50 mm;

1.3.3. всички части, формиращи облегалката на седалката или нейните принадлежности, са такива, че не могат да предизвикат телесни повреди на пътника по време на удара; това изискване може да се счита за удовлетворено, ако всяка част, която може да влезе в контакт със сфера с диаметър 165 mm, има радиус на кривина най-малко 5 mm;

1.3.4. ако някоя част от частите или от посочените принадлежности е направена от материал с твърдост, по-малка от 50 Shore A върху твърда подложка, изискванията, изложени в т. 1.3.3, се прилагат само за твърдата подложка;

1.3.5. частите на облегалката на седалката като устройства за регулиране на седалката и принадлежности не са обект на никакви изисквания от т. 1.3.3, ако в изходното положение са разположени под хоризонталната равнина, на 400 mm над базовата равнина, дори ако пътникът може да влезе в контакт с тях.

1.4. Приема се, че изискванията по т. 1.1.3 са изпълнени, ако:

1.4.1. нито една част от седалката, стойките на седалката или принадлежностите не са напълно откачени по време на изпитването;

1.4.2. седалката остава здраво закрепена, дори ако едно или повече устройства за закрепване са частично откачени и всички системи за заключване са останали заключени по време на цялото изпитване;

1.4.3. седалката остава здраво закрепена, дори ако едно или повече устройства за закрепване са частично откачени и всички системи за заключване са останали заключени по време на цялото изпитване.

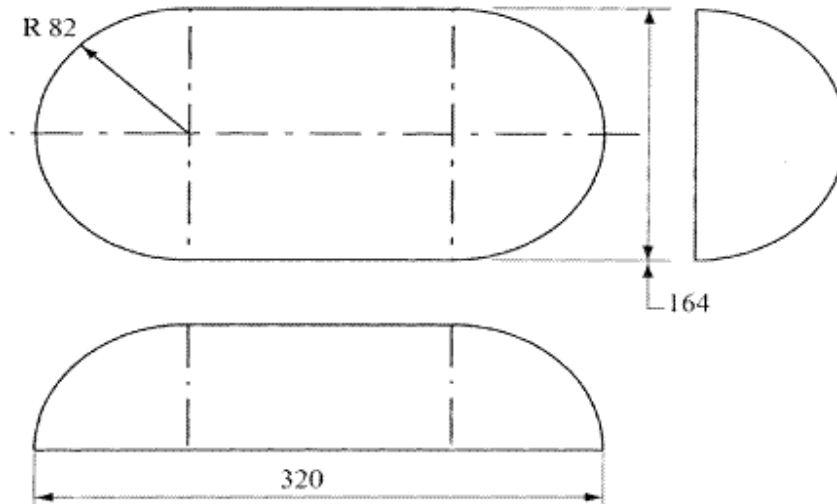
2. Статични изпитвания

2.1. Изпитвателна апаратура

2.1.1. Състои се от цилиндрични повърхности с радиус на кривина, равна на 82 (± 3) mm и широчина:

2.1.1.1. поне равна на широчината на облегалката на седалката във всяко седнало положение на седалката за изпитване за горната част;

2.1.1.2. равна на $320(-0+10\text{ mm})$ за долната част, както е показано на фиг. 2



Фигура 2

2.1.2. Повърхността, опираща в частите на седалката, е направена от материал, твърдостта на който е не по-малка от 80 Shore A.

2.1.3. Всяка цилиндрична повърхност е оборудвана с поне един преобразувател на сила, който може да измерва силите, приложени в посоката, определена в т. 2.2.1.1.

2.2. Процедура за изпитване

2.2.1. Изпитваща сила $1000/H1 \pm 50\text{N}$ се прилага с помощта на устройство, съгласно т. 2.1, в задната част на седалката, съответстващо на всяко седящо място на седалката.

2.2.1.1. Посоката на прилагане на силата се разполага във вертикалната средна равнина на седящото място; то е хоризонтално и е насочено отзад-напред на седалката.

2.2.1.2. Направлението се намира на височина $H1$ между 0,70 и 0,80 m и е над базовата равнина. Точната височина се определя от производителя.

2.2.2. Изпитвателна сила, равна на $2000/H2 \pm 100\text{N}$, се прилага едновременно в задната част на седалката, съответно за всяко седящо място в същата вертикална равнина и в същата посока на височина $H2$ между 0,45 и 0,55 m над базовата равнина, с устройство, което е в съответствие с т. 2.1. Точната височина се определя от производителя.

2.2.3. Изпитваните макети, имитиращи глави, се поддържат, доколкото е възможно, в контакт със задната страна на седалката по време на прилагането на силите, посочени в т. 2.2.1 и 2.2.2. Те могат да се въртят в хоризонтална равнина.

2.2.4. Когато седалката съдържа повече от едно седящо място, силите, съответстващи на всяко седящо място, се прилагат едновременно и има толкова манекени в горно и долно положение, колкото са седящите места.

2.2.5. Началното положение за всяко седящо място на всеки от манекените се определя, като се поставят изпитващите устройства в контакт със седалката, със сила, равна на поне 20 N.

2.2.6. (изм. - ДВ, бр. 56 от 2006 г.) Силите, посочени в т. 2.2.1 и 2.2.2, се прилагат толкова бързо, колкото е възможно, и се поддържат заедно в определена стойност при каквито и да е деформации най-малко за 0,2 s.

2.2.7. Ако изпитването се извършва с една или повече сили, но не с всички сили, по-големи от тези, определени в т. 2.2.1 и 2.2.2, и ако седалката отговаря на изискванията, изпитването се счита за завършено.

Част VII

Изисквания по отношение поглъщането на енергия

1. (изм. - ДВ, бр. 56 от 2006 г.) Елементите от задната страна на облегалките на седалките, разположени в референтната зона, както е определено в т. 1.21 на част I, се проверяват по молба на производителя според всички изисквания за абсорбиране на енергия, посочени в Наредба № 106 от 2004 г. за ЕО одобряване типа на нови моторни превозни средства от категория M1 по отношение на вътрешното оборудване. За тази цел всички приспособления се изпитват във всички положения на употреба, с изключение на масичките, които се разглеждат в прибрано положение.

2. (изм. - ДВ, бр. 56 от 2006 г.) Изпитването се отнася за ЕО сертификата за ЕО одобряване типа на седалката (приложение № 4). Прилага се чертеж, показващ зоната на задната част на облегалката на седалката, проверена чрез изпитването за разсейване на енергия.

3. Изпитването може да се прилага и за други части на ПС, освен за седалката (т. 3.5.3 на част II).